

# Specification sheet

## XD 370

FAS 6X2 Bakwagen, Low Deck, sleepas met dubbele montage



### ENGINES

- XD NewGen 370 MX-11 (270 kW / 367 pk)
- XD NewGen 410 MX-11 (300 kW / 408 pk)
- XD NewGen 450 MX-11 (330 kW / 449 pk)

### GVM<sup>1)</sup>

25700 kg

Max. front 7500 kg

Max. rear 18200 kg

### GCM<sup>2)</sup>

38000 kg

## OPTIEPAKKETTEN

### Optional

- 17448** Safety Pack NGD      **17595** Executive Pack XD/XF  
**10278** Efficiency Plus Pack XD

## CABINE-EXTERIEUR

Luxe Day Cab met ongeëvenaarde aerodynamica voor zuinig rijden en lage CO<sub>2</sub>-uitstoot. De grote en diepe voorruit, die aan de zijkanen gebogen is, in combinatie met grote zijruiten, biedt een onovertroffen direct zicht voor de chauffeur om de verkeersveiligheid te vergroten. Lengte cabine: 2030 mm; cabinebreedte: 2500 mm. Aantal cabine-opstaptreden: 2.; Cabine-ophanging mechanisch; LED-koplampen; DAF-hoekzicht.

### Optional

- 07018** Sleeper Cab      **00949** LED Skylights; aux.  
**06244** Sleeper High Cab      Ledverl. cabd., voorb.  
**02952** Uitvoering chassisfront:      **01925** Twee ledwerklampen voor  
onderpl. aero      achterwand cabine  
**07586** Uitvoering chassisfront:      **01891** Zwaailichten op voorkant  
robuust      cabine, voorbereid  
**01226** Cabine-ophanging      **06629** Twee zwaailampen  
luchtgeveerd      **03232** Voorruit met zonnefolie  
**03358** Externe zonnepak      **03317** Achterruit: dubbel glas  
**03922** Mistlampen vóór      **07343** Trottoirzichtrit  
**00936** Extra ledverlichting op      bijrijdersportier  
cabinedak, voorbereiding      **01362** DAF Digital Vision System  
**01836** LED Skylights

## AËRODYNAMICA

### Optional

- 00008** Verst. dakspoiler kort      **00082** Verstelbare dakspoiler  
Sleeper High Cab      voor Day Cab  
**00124** Verst. daksp. lang,      **00097** Verstelbare dakspoiler  
midden >4m(!) Sleeper      voor Sleeper Cab  
High Cab      **00020** Verst. dakspoiler lang,  
**01538** Verst. daksp. lang, hoog      laag Sleeper High Cab  
>4m(!) Sleeper High  
**02662** Verst. daksp. lang,      midden XD Sleeper High  
midden XD Sleeper High      Cab

## KLEUREN

Cabinekleur E1980 Crystal white; Chassiskleur grijs.; Kleur van bumper: Crystal White.

## CABINE-INTERIEUR

Kleur afwerking cabine-interieur: Luxe; Afwerking dashboard: Vision; Decoratie cabine-interieur: Zeskant; Chauffeursstoel: Comfort Air; Bijrijdersstoel: cinema met stoffen bekleding; Geen dashboard-tafel; Opbergruimte in het midden; Automatische temperatuurregeling en airco; Zonder standverwarming.

### Optional

- 02354** Stuurwiel met zilveren      **02117** Derde stoel  
accenten      **02837** Dashboard-tafel  
**02355** Stuurwiel, leer      **03948** Enkele lade  
**02353** Decoratie cabine-interieur:      **03954** Koelkast  
Argenta      **02838** Schuimrubbermatras voor  
**02350** Decoratie cabine-interieur:      onderbed  
Natura      **02854** Xtra Comfort-matras voor  
**07733** Chauffeursstoel: Luxury      onderbed  
Air      **01775** Xtra Comfort-matras met  
**07736** Chauffeursstoel: Super Air      topper voor onderbed  
**07737** Chauffeursstoel: Xtra      **06970** Automatische  
Leather Air      klimaatregeling in de  
**09541** Met armsteun      cabine  
chauffeursstoel  
**01740** Armsteun aan beide      zijden van de  
chauffeursstoel

## COMMUNICATIE EN RIJMANAGEMENT

PACCAR Connect; Tachograaf digitaal, Stoneridge 1C versie G2V2; Instelling snelheidsbegrenzer 85/90 km/h; DAF Infotainment Luxury met Luxury luidsprekers; Adaptive Cruise Control met FCW en AEBSS-3; Driver Performance Assistant.

### Optional

- 09681** Voorbereiding voor MAUT      **06991** Predictive Cruise Control  
**03470** DAF Infotainment System:      **06992** Predictive Cruise Control  
Exclusief, voorbereid      lite  
**01915** DAF Infotainment System:      Luxury Plus

## VEILIGHEID EN BEVEILIGING

Lane Departure Warning-systeem; Voertuigstabiliteitsregeling (VSC); Basis startblokkeringssysteem; Geen EC-ADR-pakketten; DAF Side & Turn Assist.

### Optional

- 08631** Airbag (chauffeur) en 2      **00795** Veiligheidsvoorschriften  
gordelspanners      EC-ADR

## WIELOPHANGING EN ASSEN

Vóór: 8,00 t, luchtvering, 161N; Achteraslast 11,50 t; Achter: 20,00 t, luchtvering, SR1344; Aslast sleepas 10,0 t; Zonder hefinrichting.

### Optional

- 08191** Aslastbewaking

## WIELEN EN BANDEN

Aangedreven achteras(sen): 315/60R22.5; F1,315/60R22.5GO FMXSE 154/148 L Steering BBB 3P; R1,315/60R22.5GO GFDND 152/148 L Traction BBB 3P; R2,315/60R22.5GO FMXSE 154/148 L Steering BBB 3P.

### Optional

- 16152** Bandenmerken en -typen

## AANDRIJFLIJN

MX-11-motor, multi-torque 6-cilinderdieselmotor, 10,8 liter. Vermogen 270 kW (367 pk) bij 1600 omw/min. Maximaal koppel 1950 Nm bij 900 - 1125 omw/min.; Uitlaatemissie Euro 6; Eco-brandstof; 12 versnellingen TraXon 12TX2010 DD, 16,69-1,00; Overbreng.verh. versn.bak 16,69-1,00; Achterasverhouding 2,21.

## Optional

07110	Eco-performance	08371	Long Combination Vehicle (LCV)
01514	Urge-to-move	09638	Off-roadtoepassingen
07101	Standaard transport, Lite-versie	01498	Offroad-toepassingen met Rock-free-functie
09637	Transport van vloeistoffen	02843	Mechanische differentieelblokkering

## REMSYSTEEM

Uitlaatrem; Geventileerde schijfremmen voor en achter. Gescheiden luchtsysteem met elektronische regeling (EBS). Door motor aangedreven, watergekoelde compressor met automatische luchtverwarmde droger..

### Optional

09921	MX Engine Brake	01572	Parkeerrembediening elektropneumatisch
02715	ZF Intarder	01497	Parkeerrembed. pneumatisch met gesproken waarsch.

## CHASSIS

Wielbasis 4,60 m / achteroverbouw 2,75 m; Langsligger met hoogte 260 mm; Standaard opstelling componenten; Aluminium brandstoftank 450 l links, hoogte 505 mm; Tank voor AdBlue® 45 l, chassis links; Onderrijbeveiliging vóór (FUP); Antispatwatermatten.

### Optional

16157	Brandstoftanks, materiaal	03323	Achterlicht met LED's en groottes
07071	Reservewieldrager rechts		

## VOLGWAGENUITRUSTING

Sluitbalk.

### Optional

07033	Aanhangerkoppeling Ringfeder D=13,7	08027	Aanhangerkoppeling Rockinger D=20,0
07034	Aanhangerkoppeling Ringfeder D=20,0	04659	Kabel volgw., EBS
08026	Aanhangerkoppeling Rockinger D=13,0		

## OPBOUW EN VOORBEREIDINGEN VOOR HET OPBOUWEN

Applicatieconnector in chassis.

### Optional

09421	Extra reservebedrading	08121	Toepassing laadklep
-------	------------------------	-------	---------------------

## PTO

### Optional

16148	PTO-typen en posities
-------	-----------------------

## 24V-ACCESSOIREVOEDING

Dynamo 110 A, accu's 2x 140 Ah..

### Optional

04492	Dynamo 130 A	07671	Accu's 2x210 Ah AGM C-type
08775	Dynamo 150 A	06440	Accu's 2x230 Ah
08797	Accu's 2x175 Ah		

## TOTAAL VOERTUIGGEWICHT EN TREINGEWICHT

Chassisgewicht-gerelat. technisch GVM max 27000 kg; Aandrijflijn-gerelateerd max. GCM 38000kg klasse 2.

### Optional

00209	Aandrijflijn-gerelateerd max.GCM 40000 kg klasse 3	03675	Aandrijflijn-gerelateerd max. GCM 50000kg klasse 3
03673	Aandrijflijn-gerelateerd max. GCM 44000kg klasse 2		

## TOEPASSINGSCONDITIES

Luchtinlaat vóór.

### Optional

02260	Extra cabine-isolatie	06614	Anti-stofschild
03648	Luchtinlaat hoog met cycloonfilter		

## SERVICE EN ONDERHOUD

Warranty Plus - Aandrijflijn, omvat 1 jaar volledige voertuigarantie op het voertuig zoals het wordt geleverd door de OEM (excl. echte slijtdelen), in het 2e en 3e jaar tot 300.000 km op aandrijflijn en 1 jaar op pech.; ITS service.

### Optional

08311	Service-interval: verlengd
-------	----------------------------

## AFLEVERING VOERTUIG

Minimumgereedschapset.

### Optional

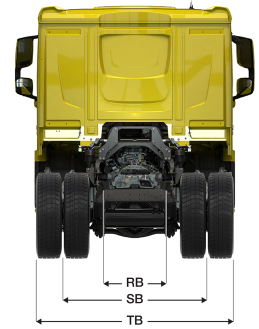
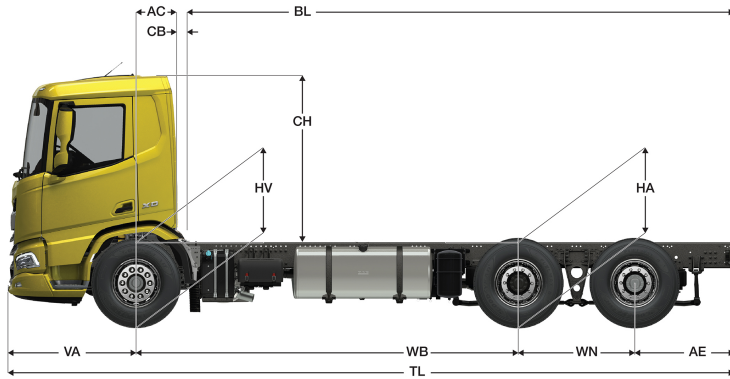
07569	Krik
-------	------



Go to [DAF.com](https://www.daf.com) to configure your own perfect DAF.

# XD 370

FAS 6X2 Bakwagen, Low Deck, sleepas met dubbele montage



	Wheelbase - AE		Unladen weight <sup>1)</sup>			Gross Carrying Capacity			Variable dimensions									
	WB	AE <sup>5)</sup>	Front	Rear	Total	Front	Rear	Total	AC	CB <sup>6)</sup>	CH	BL <sup>7)</sup>	BL	TL	HA <sup>8)</sup>	HA <sup>9)</sup>	TK <sup>10)</sup>	TW <sup>11)</sup>
DAY CAB	4,60	2,75	4996	3566	8562	2504	14634	17138	0,50	0,07	2,06	7,71	8,81	10,28	0,89	0,89	16,91	18,35
	4,80	2,90	4987	3603	8590	2513	14597	17110	0,50	0,07	2,06	8,04	9,19	10,63	0,89	0,89	17,43	18,88
	5,05	2,90	4990	3622	8612	2510	14578	17088	0,50	0,07	2,06	8,47	9,67	10,88	0,89	0,89	18,08	19,54
	5,30	2,90	4996	3640	8636	2504	14560	17064	0,50	0,07	2,06	8,91	10,16	11,13	0,89	0,89	18,73	20,20
SLEEPER CAB	4,60	2,75	5099	3568	8667	2401	14632	17033	0,83	0,07	2,06	7,10	8,20	10,28	0,89	0,88	16,91	18,35
	4,80	2,90	5090	3605	8695	2410	14595	17005	0,83	0,07	2,06	7,44	8,59	10,63	0,89	0,89	17,43	18,88
	5,05	2,90	5093	3623	8717	2407	14577	16983	0,83	0,07	2,06	7,87	9,07	10,88	0,89	0,89	18,08	19,54
	5,30	2,90	5099	3642	8741	2401	14558	16959	0,83	0,07	2,06	8,31	9,56	11,13	0,89	0,89	18,73	20,20
SLEEPER HIGH CAB	4,60	2,75	5129	3568	8696	2371	14632	17004	0,83	0,07	2,54	7,12	8,22	10,28	0,89	0,89	16,90	18,35
	4,80	2,90	5120	3605	8724	2380	14595	16976	0,83	0,07	2,54	7,45	8,60	10,63	0,89	0,89	17,43	18,88
	5,05	2,90	5123	3623	8746	2377	14577	16954	0,83	0,07	2,54	7,88	9,10	10,88	0,89	0,89	18,08	19,54
	5,30	2,90	5129	3641	8771	2371	14559	16929	0,83	0,07	2,54	8,33	9,58	11,13	0,89	0,89	18,73	20,20

OTHER DIMENSIONS VA: 1,53 WN: 1,40 HV<sup>12)</sup>: 0,89 HV<sup>13)</sup>: 0,88 RB: 0,79 SB: 1,82 TB<sup>14)</sup>: 2,48

1) GVM in overeenstemming met registratie documenten.

2) GCM in overeenstemming met registratie documenten.

3) Asbelasting bij standaardbandmaat.

4) Chassis en cabine gewicht met: standaard specificatie, 405 liter brandstof, 41 liter AdBlue® en chauffeur van 75 kg, tolerantie ± 3%. Het wijzigen van de specificatie kan grote gevolgen hebben voor het voertuiggewicht.

5) Andere AE-maten zijn voor de meeste WB beschikbaar. Pas de overhang aan de achterkant op de berekende opbouw lengte aan.

6) Getoonde CB maat is gebaseerd op standaard luchtinlaat en/of uitlaat.

7) Baklengte gebaseerd op gelijkmatig verdeelde belasting en standaard uitvoering.

8) Hoogte, in onbeladen toestand, ter plaatse van hart aangedreven as (sleepas naar beneden)

9) Hoogte, in beladen toestand, ter plaatse van hart aangedreven as.

10) TK = draaicirkel over de buitenzijde van de wielen

11) TW = draaicirkel over de bumper

12) Hoogte, in onbeladen toestand, ter plaatse van hart vooras(sen).

13) Hoogte, in beladen toestand, ter plaatse van hart vooras(sen).

14) TB is de totale breedte aan de achterzijde. (Bij het midden van de vooras 255).

Depending on the vehicle configuration a specific option may not be possible. The availability and specification of this vehicle may differ per country. For further information please contact the DAF organisation. Pictures and technical illustrations are not binding in detail and can differ from the standard specification. Subject to modification without prior notice.