

# Specification sheet

## XD 300

FT 4X2 Tracteur, Low Deck



### ENGINES

XD NewGen 300 MX-11 (220 kW / 299 CV)
XD NewGen 340 MX-11 (251 kW / 341 CV)
XD NewGen 370 MX-11 (270 kW / 367 CV)
XD NewGen 410 MX-11 (300 kW / 408 CV)
XD NewGen 450 MX-11 (330 kW / 449 CV)

### GVM<sup>1)</sup>

19000 kg
Max. front 7500 kg
Max. rear 11500 kg

### GCM<sup>2)</sup>

44000 kg

## GROUPES D'OPTIONS (PACKS)

### Optional

17448 Safety Pack NGD      17595 Executive Pack XD/XF

## EXTÉRIEUR DE LA CABINE

; Suspension de cabine: mécanique; Phares LED; DAF Corner View.

### Optional

<b>06244</b> Sleeper High Cab	<b>00949</b> Skylights à LED ; aux. Éclair. LED sr pav cab prép
<b>01226</b> Suspension de cabine: pneumatique	<b>01925</b> Deux phares attelage LED pr paroi arrière cabine
<b>03358</b> Pare-soleil extérieur	<b>01891</b> Gyrophares à l'avant de la cabine, préparés
<b>06790</b> Echelle aluminium monobloc	<b>06629</b> Deux gyrophares
<b>06791</b> Echelle aluminium 2 éléments	<b>03232</b> Pare-brise avant avec film solaire
<b>03922</b> Phares antibrouillard avant	<b>03317</b> Vitre arrière : double vitrage
<b>00936</b> Éclairage LED aux sur pavillon cabine, préparé	<b>07343</b> Vitre latérale de porte passager
<b>01836</b> Skylights à LED	<b>01362</b> DAF Digital Vision System

## EQUIPEMENTS AÉRODYNAMIQUES

### Optional

<b>00010</b> Défl. pavillon régl. court pour Sleeper High Cab	<b>00118</b> Déflecteur de pavillon réglable pour Sleeper Cab
<b>00138</b> Défl. pav. régl. lg mil. > 4m(!) Sleeper High Cab	<b>00021</b> Défl. pav. régl. lg bas pour Sleeper High Cab
<b>01552</b> Défl. pav. régl. lg bas haut > 4m(!) Sleeper High	<b>04906</b> Déflecteurs latéraux, articulés sur un côté
<b>02665</b> Défl. pav. régl. lg. mil. pour Sleeper High Cab XD	<b>03074</b> Extensions latérales, articulées des deux côtés

## COULEURS

Couleur de la cabine Chrystal White E1980; Couleur de châssis gris.; Couleur du pare-chocs : Crystal White.

## INTÉRIEUR CABINE

Couleur de garniture intérieure cabine : Luxury; Finition du tableau de bord : Vision; Décoration intérieure de la cabine : Hexagon; Siège conducteur : Comfort Air; Siège pass. : cinéma avec revêtement tissu; Pas de planche de tableau de bord; Compartiment de rangement au centre; Réglage automatique température/air conditionné; Chauffage auxiliaire de cabine (à eau).

### Optional

<b>02353</b> Décoration intérieure de la cabine : Argenta	<b>03948</b> Tiroir simple
<b>02350</b> Décoration intérieure de la cabine : Natura	<b>03954</b> Réfrigérateur
<b>07733</b> Siège conducteur : Luxury Air	<b>02854</b> Matelas Xtra Comfort pour couchette inférieure
<b>07736</b> Siège conducteur : Super Air	<b>01775</b> Matelas Xtra Comfort, surmatelas couchette inf.
<b>07737</b> Siège conducteur : Xtra Leather Air	<b>01177</b> Porte-bagages
<b>09541</b> Accoudoir siège conducteur	<b>01066</b> Couchette supérieure
<b>01740</b> Accoudoir sur les deux côtés du siège chauffeur	<b>06970</b> Climatisation cabine automatique
<b>02837</b> Planche de tableau de bord	

## COMMUNICATION ET GESTION DE CONDUITE

PACCAR Connect; Tachygraphe numérique, Stoneridge 1C version G2V2; Réglage du limiteur de vitesse 85/90 km/h; DAF Infotainment Luxury avec haut-parleurs Luxury; Régulateur vitesse adaptatif avec FCW et AEBS-3.

### Optional

<b>09681</b> Préparation pour norme Maut	<b>16161</b> Pas d'équipement audio, marques et pneus
<b>03470</b> DAF Infotainment System : Exclusive, préparé	<b>06991</b> Régulateur de vitesse prédictif (PCC)
<b>01915</b> DAF Infotainment System : Luxury Plus	<b>06992</b> Régulateur de vitesse prédictif Lite

## SÛRETÉ ET SÉCURITÉ

Alerte de franchissement de ligne; Contrôle de stabilité du véhicule (VSC); Antidémarrage moteur de base; DAF Side & Turn Assist.

### Optional

<b>08631</b> Airbag (chauffeur) et 2 prétens. ceint. sécurité	<b>00795</b> Normes de sécurité CE-ADR
<b>02178</b> Coupe-batteries (cabine + proche batteries)	

## SUSPENSION ET ESSIEUX

Avant : 8,00 t, parabolique, 163 N; Pont AR: 11,50 t; Arrière : suspension pneumatique, SR1344; Sans dispositif de relevage d'essieu.

### Optional

<b>04647</b> Suspension avant pneumatique	<b>08191</b> Contrôle de la charge sur essieux
<b>04588</b> Essieu arrière, type SR1347	

## ROUES ET PNEUMATIQUES

Essieu(x) arrière moteurs : 295/55R22.5; F1,315/60R22.5GO FMXSE 154/148 L Steering BBB 3P; R1,295/55R22.5GO FMAXD2 147/145 K Traction BBB 3P.

### Optional

<b>16152</b> Marques et types de pneus
--

## CHAÎNE CINÉMATIQUE

Moteur MX-11, moteur diesel 6 cylindres, 10,8 litres. Puissance 220 kW (299 CV) à 1600 tr/min. Couple maxi 1450 Nm à 900 - 1400 tr/min.; Valeurs d'émissions conformes à la norme Euro 6; Carburant Eco; TraXon 12 vit 12TX1810 surmult, 12,92-0,77; Rapport de boîte 12,92-0,77; Rapport pont AR 2.64; ASR.

### Optional

<b>07110</b> Performances Eco	<b>08371</b> Ensemble routier long (LCV)
<b>02313</b> Boîte de vitesses (prise directe)	<b>09638</b> Applications tout-terrain
<b>01514</b> Urge-to-move	<b>01498</b> Applications tout-terrain avec fonction Rock-free
<b>07101</b> Transport standard, version Lite	<b>02843</b> Blocage de différentiel mécanique
<b>09637</b> Transport de liquides	

## EQUIPEMENTS DE FREINAGE

Frein sur échappement; Freins à disque ventilé à l'avant et à l'arrière. Système d'air à circuit double avec commande électronique (EBS). Compresseur d'air refroidi par eau entraîné par moteur avec sécheur à air chauffant automatique..

**Optional**

- 09921 MX Engine Brake      01572 Cde de frein de stationnement électropneumatique
- 02715 Ralentisseur ZF Intarder      04901 Cylindres de frein à ressort sur essieu avant

**CHÂSSIS**

Empatt. 3,80 m/porte-à-faux arr. 0,87 m; Hauteur longerons 260 mm; Agencement standard des composants châssis; Rés carburant alu 400 l G, hauteur 580 mm; Réservoir pour AdBlue® 40 l, pare-boue gauche; Barre anti-encastrement AV; Passerelle avec marche; Garde-boue arrière; Dispositif anti-projections; Phare d'attelage, à LED.

**Optional**

- 16157 Réservoirs de carburant, matériaux et hauteurs      03323 Feu arrière avec LED
- 07071 Porte-roue de secours côté droit

**EQUIPEMENTS D'ATTELAGE**

JOST JSK37C, fonte, 150+40 mm; Branch. pneum. remorque de type 'palm'; Branch.élec. 24V remorque, 2x7 broches.

**Optional**

- 03178 Crochet de remorquage D = 4.3      16151 Marques et hauteurs de sellettes d'attelage

**SUPERSTRUCTURES ET PRÉPARATIONS CARROSSERIE****Optional**

- 02811 Connecteur du hayon élévateur Anderson      02812 Connecteur du hayon élévateur REMA

**PRISE DE FORCE****Optional**

- 16148 Types de PDF et positions

**ALIMENTATION ÉLECTRIQUE 24 V**

Alternateur 110 A, batteries 2x175 Ah..

**Optional**

- 04492 Alternateur 130 A      07671 2 batteries 210 Ah AGM de type C
- 08775 Alternateur 150 A      06440 Batteries 2 x 230 Ah

**PTC ET PTR**

Poids du châssis, PTC technique 19 500 kg max.; Chaîne cinématique, PTR 44 000 kg max classe 2.

**CONDITIONS D'UTILISATION**

Prise d'air avant.

**Optional**

- 08400 Mode Silent      03648 Prise d'air haute, avec préfiltre cyclone
- 02260 Isolation de cabine supplémentaire      06614 Protection anti-projection de poussière

**ASSISTANCE ET ENTRETIEN**

La garantie standard comprend la garantie complète du véhicule pendant 1 an fournie par l'OEM (sauf pièces d'usure) et de la transmission pendant la deuxième année et le dépannage pendant la première année.; Service ITS.

**Optional**

- 08311 Intervalle d'entretien espacé

**LIVRAISON DU VÉHICULE**

Trousse à outils minimum.

**Optional**

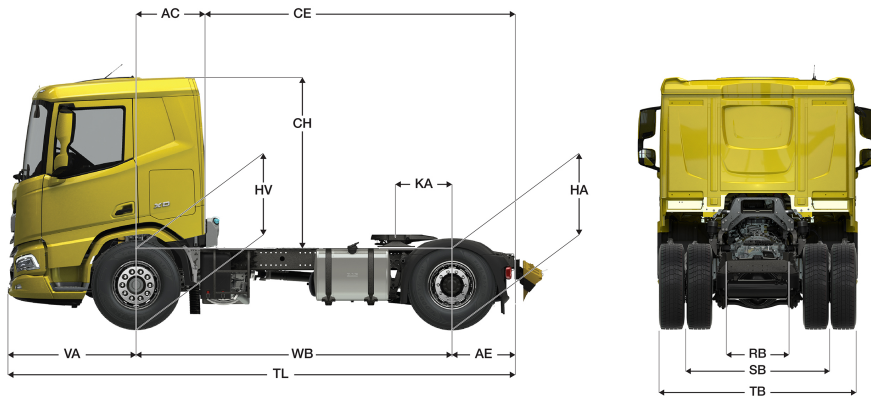
- 07569 Cric de levage



Go to [DAF.com](https://www.daf.com) to configure your own perfect DAF.

# XD 300

## FT 4X2 Tracteur, Low Deck



	Wheelbase - AE		Unladen weight <sup>1)</sup>			Gross Carrying Capacity			Variable dimensions								
	WB	AE <sup>5)</sup>	Front	Rear	Total	Front	Rear	Total	AC	CE	CH	KA <sup>9)</sup>	TL	HA <sup>7)</sup>	HA <sup>8)</sup>	TK <sup>9)</sup>	TW <sup>10)</sup>
SLEEPER CAB	3,60	0,87	4879	2132	7011	2621	9368	11989	0,83	3,64	2,06	0,57	6,00	0,78	0,78	12,97	14,35
	3,80	0,87	4884	2138	7022	2616	9362	11978	0,83	3,84	2,06	0,77	6,20	0,78	0,78	13,49	14,87
SLEEPER HIGH CAB	3,60	0,87	4907	2133	7041	2593	9367	11959	0,83	3,64	2,54	0,57	6,00	0,78	0,78	12,97	14,35
	3,80	0,87	4912	2139	7052	2588	9361	11948	0,83	3,84	2,54	0,77	6,20	0,78	0,78	13,49	14,87

OTHER DIMENSIONS VA: 1,53 HV<sup>11)</sup>: 0,89 HV<sup>12)</sup>: 0,82 RB: 0,79 SB: 1,82 TB<sup>13)</sup>: 2,46

- 1) PTC conforme aux documents d'inscription.
- 2) PTR conforme aux documents d'inscription.
- 3) Charge d'essieu pour taille standard des pneus.
- 4) Poids de châssis - cabine calculé avec les spécifications standards, 360 l de gazole, 36 l d'AdBlue® et un conducteur de 75 kg (tolérance de ± 3 %). Les changements de spécification peuvent avoir une incidence majeure sur le poids du véhicule.
- 5) D'autres dimensions AE sont disponibles pour la plupart des WB.
- 6) Calculer la valeur KA spécifique du client à l'aide de TOPEC.

- 7) Hauteur sans charge au centre de l'essieu entraîné.
- 8) Hauteur en charge au centre de l'essieu entraîné.
- 9) R1 = cercle de braquage entre trottoirs.
- 10) R2 = cercle de braquage entre murs.
- 11) Hauteur sans charge au centre de l'essieu ou des essieux avant.
- 12) Hauteur en charge au centre de l'essieu ou des essieux avant.
- 13) TB est la largeur totale à l'arrière. (Au centre de l'essieu avant 255).

Depending on the vehicle configuration a specific option may not be possible. The availability and specification of this vehicle may differ per country. For further information please contact the DAF organisation. Pictures and technical illustrations are not binding in detail and can differ from the standard specification. Subject to modification without prior notice.