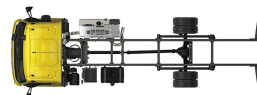


Specification sheet

XB 190

FA 4X2 Porteur, 10t



ENGINES

XB NewGen 190 PX-5 (139 kW / 189 hp)
XB NewGen 210 PX-5 (153 kW / 208 hp)
XB NewGen 230 PX-7 (167 kW / 227 hp)
XB NewGen 260 PX-7 (189 kW / 257 hp)

GVM¹⁾

10000 kg
Max. front 4000 kg
Max. rear 7200 kg

GCM²⁾

10000 kg

EXTÉRIEUR DE LA CABINE

Day Cab avec pare-chocs en acier, vitres teintées et lève-vitres électriques. Rétroviseurs principaux et rétroviseurs grand angle à chauffage électrique. Largeur de la cabine : 2 130 mm.; Rétroviseurs à réglage électrique; Bras de rétro. superstructure 2,50 -2,60 m; Antévisseur frontale; Caméra arrière.

Optional

02576 Day Cab agrandie	02083 Deux gyrophares LED
02106 Cabine Couchette	07343 Vitre latérale de porte passager
01173 Suspension de cabine: mécanique	00915 Sans vitre latérale/Vitre simple AR
01605 Suspension de cabine: mécanique renforcée	09101 Vitres teintées (vert), chauffantes
09983 Feux de brouillard	03605 Bras de rétro. superstructure 2,10 -2,29 m
09984 Feux de brouillard et phares de virage	09282 Bras de rétro. superstructure 2,30 -2,40 m
06629 Deux gyrophares	09283 Bras de rétro. superstructure 2,40 -2,50 m

EQUIPEMENTS AÉRODYNAMIQUES

Optional

09286 Préparation pour montage de déflecteur de pavillon	07092 Défl. de pavillon réglable bas (ensemble)
06776 Déflecteur de pavillon réglable	09287 Préparation pour déflecteurs latéraux
07109 Déflecteur de pavillon réglable haut (ensemble)	07112 Extensions latérales longues (ensemble)

COULEURS

; Rampe de phares et pare-chocs : Gris foncé; Marches et ailes de la cabine Stone Grey; Couleur de châssis gris..

Optional

06485 Rampe de phares et pare-chocs : couleur cabine	16153 Couleurs de cabines et de châssis
01109 Marches et ailes couleur cabine	

INTÉRIEUR CABINE

Volant à gauche; Colonne de direction à réglage mécanique; Siège conducteur: suspension pneumatique; Siège passager : fixe, velours; Rangement sur tunnel moteur.

Optional

09271 Volant, cuir, couleur noir	04346 Couchette inférieure, niveau normal
03516 Colonne de direction à réglage pneumatique	03703 Chauffage auxiliaire de cabine Air Top 2000
00967 Ceintures de sécurité rouges	04246 Trappe de pavillon, commande manuelle
16158 Types de sièges	04258 Trappe de pavillon, commande électrique

COMMUNICATION ET GESTION DE CONDUITE

Préparation pour connecteur FMS; Tachygraphe numérique, Stoneridge 1C version G2V2; Assistant pour conduire efficiente.

Optional

16155 Équipement audio, marques et pneus

SÛRETÉ ET SÉCURITÉ

Reconnaissance des limites de vitesse; DAF Drowsiness Detection; Assistance au démarrage.

Optional

08631 Airbag (chauffeur) et 2 prétens. ceint. sécurité	01723 Sans avertisseur de marche AR
07414 Alarme de recul avec volume à réglage automatique	16156 Ensembles CE-ADR

SUSPENSION ET ESSIEUX

Essieu avant du type F48. Suspension à lames parabolique avec amortisseurs et barre stabilisatrice. Capacité de charge maximale 4,0 tonnes.; Essieu arrière entraîné à simple réduction du type SR8.22 avec suspension à ressorts à lames parabolique, amortisseurs et barre stabilisatrice. Capacité de charge maximale 7,20 tonnes..

Optional

02479 Arrière : 7,20 t, parabolique asym., SR8.22	01372 Suspension arrière pneumatique
02487 Arrière : 7,20 t, suspension pneumatique, SR8.22	00369 Suspension arrière parabolique, asymétrique

ROUES ET PNEUMATIQUES

Essieu(x) avant : 235/75R17.5; Essieu(x) arrière moteurs : 235/75R17.5; Goodyear; Enjoliveurs de roues gris argenté.

Optional

06764 Enjoliveurs de roues de couleur noire	16152 Marques et types de pneus
--	--

CHAÎNE CINÉMATIQUE

Moteur PX-5, moteur diesel 4 cylindres, 4,5 litres. Puissance 139 kW (189 CV) à 2 300 tr/min. Couple maxi 745 Nm à 1200 - 1 700 tr/min.; Valeurs d'émissions conformes à la norme Euro 6; Boîte de vitesses manuelle, 6 rapports.; Rapport de boîte 6,58-0,78.; Rapport pont AR 3.31.

Optional

07667 Boîte de vitesses autom. PowerLine, 8 rapports	02808 Rapport essieu arrière 4.56
09888 Boîte de vitesses auto., 5 rapports	02809 Rapport pont AR 5.13
01879 Rapport pont AR 3.73	02843 Blocage de différentiel mécanique
02800 Rapport essieu arrière 4.10	

EQUIPEMENTS DE FREINAGE

Frein sur échappement.

Optional

06195 Cmde frein de stat. avec position de test	09525 Cde frein stat avec pos. test et avert. verbal
09524 Commande frein de stat. avec avertissement vocal	

CHÂSSIS

Empattement 3,55 m / porte-à-faux arrière 1,98 m; Hauteur des longerons 210 mm; Unité EAS à droite, échap. à droite vers l'arrière; Coffre batt. gauche, sans supp. roue sec.; Réservoir à carburant en plastique 110 l; Réservoir pour AdBlue® 30 l, côté droit du châssis; Dispositif anti-projections.

Optional

04426	Batt. g., supp. roue de sec. sur porte-à-faux arr.	02011	Porte-roue de secours sur porte-à-faux arrière
04439	Coffre batt. gauche, porte -roue sec. droit	07071	Porte-roue de secours côté droit
01623	Barre anti-encastrément AR	03323	Feu arrière avec LED

EQUIPEMENTS D'ATTELAGE

Traverse de fermeture.

Optional

06779	Traverse D85-Dc70-V25, sans accouplement, montée	04661	Valeur D de la traverse D = 8,5
06657	Traverse D85-Dc70-V25, accouplement D85, montée		

SUPERSTRUCTURES ET PRÉPARATIONS CARROSSERIE

Connecteur(s) châssis pour équip. auxiliaires; Config. de série des trous pour fix. de superstr..

Optional

09952	Module carrossier (BBM) complet	01502	Sans feux de gabarit latéraux
02950	Connecteur d'application plate-forme hydraulique	07487	Mét. de fix. de car. BAM 1, consoles fournies sép.
09240	Connecteur équip.aux., ramassage ordures ménagères	07488	Mét. de fix. de car. BAM 3, consoles fournies sép.

PRISE DE FORCE

Optional

06624	PDF indirecte sur moteur avant	06282	PDF sur moteur arr. à 13 h, perma, entr. de pompe
06785	PDF mot. avant préparation alternateur 22,5 kW	16148	Types de PDF et positions

ALIMENTATION ÉLECTRIQUE 24 V

Alternateur 100 A, batteries 2x 175 Ah..

Optional

02544	Alternateur 80 A	01906	Batteries 2x 125 Ah
-------	------------------	-------	---------------------

PTC ET PTR

Poids du châssis, PTC technique 10 000 kg max.; Chaîne cinématique, PTR technique égal au PTC.

Optional

00728	Chaîne cinématique, PTR 20 000 kg max	03700	Chaîne cinématique, PTR technique = PTC+3 500 kg
-------	---------------------------------------	-------	--

CONDITIONS D'UTILISATION

Séparateur d'eau, non chauffé; Prise d'air basse.

Optional

02270	Climat froid	04482	Prise d'air haute, arrière cabine
04767	Séparateur d'eau, chauffé	09960	Prise d'air sur pavillon

LIVRAISON DU VÉHICULE

Trousse à outils standard.

Optional

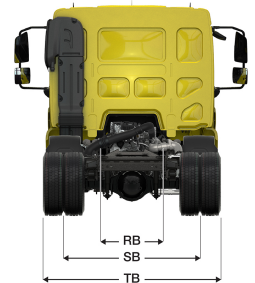
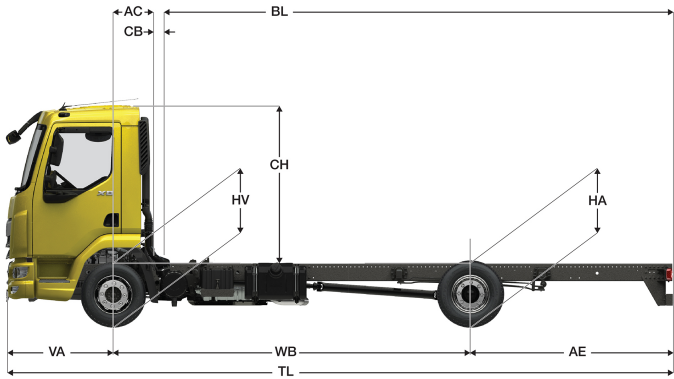
06491	Trousse à outils Europe de l'Est
-------	----------------------------------



Go to [DAF.com](https://www.daf.com) to configure your own perfect DAF.

XB 190

FA 4X2 Porteur, 10t



	Wheelbase - AE		Unladen weight ⁹⁾			Gross Carrying Capacity			Variable dimensions									
	WB	AE ⁸⁾	Front	Rear	Total	Front	Rear	Total	AC	CB ⁸⁾	CH ⁷⁾	BL ⁸⁾	BL	TL	HA ⁹⁾	HA ¹⁰⁾	TK ¹¹⁾	TW ¹²⁾
DAY CAB	3,15	1,73	2501	1048	3549	1499	6152	6451	0,32	0,12	1,84	3,97	5,13	6,17	0,98	0,97	10,82	12,15
	3,55	1,98	2509	1071	3581	1491	6129	6419	0,32	0,12	1,84	4,58	5,90	6,82	0,98	0,97	11,79	13,15
	3,90	2,23	2513	1089	3602	1487	6111	6398	0,32	0,12	1,84	5,12	6,58	7,42	0,98	0,97	12,64	14,02
	4,30	2,43	2524	1110	3634	1476	6090	6366	0,32	0,12	1,84	5,73	7,34	8,02	0,98	0,97	13,62	15,01
	4,65	2,75	2526	1133	3658	1474	6067	6342	0,32	0,12	1,84	6,27	8,02	8,69	0,97	0,97	14,48	15,88
	5,00	2,83	2542	1147	3689	1458	6053	6311	0,32	0,12	1,84	6,82	8,70	9,12	0,97	0,97	15,34	16,76
	5,40	2,43	2568	1134	3702	1432	6066	6298	0,32	0,12	1,84	7,47	9,52	9,12	0,97	1,00	16,32	17,75
	5,70	2,41	2583	1142	3725	1417	6058	6275	0,32	0,12	1,84	7,96	10,12	9,40	0,97	1,00	17,06	18,50
SLEEPER CAB	6,10	2,65	2590	1162	3752	1410	6038	6248	0,32	0,12	1,84	8,59	10,90	10,04	0,97	1,00	18,05	19,50
	6,40	2,80	2598	1180	3778	1402	6020	6222	0,32	0,12	1,84	9,05	11,51	10,49	0,97	1,00	18,79	20,25
	6,70	3,00	2605	1201	3806	1395	5999	6194	0,32	0,12	1,84	9,51	12,09	10,99	0,97	1,00	19,54	21,00
	3,55	1,98	2651	1054	3705	1349	6146	6295	0,72	0,07	1,87	4,01	5,36	6,82	0,98	0,96	11,79	13,15
	3,90	2,23	2653	1073	3726	1347	6127	6274	0,72	0,07	1,87	4,56	6,04	7,42	0,98	0,96	12,64	14,02
	4,30	2,43	2662	1096	3758	1338	6104	6242	0,72	0,07	1,87	5,19	6,83	8,02	0,98	0,97	13,62	15,01
	4,65	2,75	2663	1119	3782	1337	6081	6218	0,72	0,07	1,87	5,73	7,52	8,69	0,98	0,96	14,48	15,88
	5,00	2,83	2678	1135	3813	1322	6065	6187	0,72	0,07	1,87	6,30	8,22	9,12	0,97	0,97	15,34	16,76
SLEEPER CAB	5,40	2,43	2704	1123	3826	1296	6077	6174	0,72	0,07	1,87	6,97	9,05	9,12	0,98	0,99	16,32	17,75
	5,70	2,41	2718	1132	3849	1282	6068	6151	0,72	0,07	1,87	7,46	9,66	9,40	0,97	1,00	17,06	18,50
	6,10	2,65	2724	1152	3876	1276	6048	6124	0,72	0,07	1,87	8,10	10,47	10,04	0,97	1,00	18,05	19,50
	6,40	2,80	2732	1170	3902	1268	6030	6098	0,72	0,07	1,87	8,57	11,08	10,49	0,97	1,00	18,79	20,25
	6,70	3,00	2738	1192	3930	1262	6008	6070	0,72	0,07	1,87	9,05	11,69	10,99	0,97	1,00	19,54	21,00

OTHER DIMENSIONS VA: 1,29 HV¹³⁾: 0,92 HV¹⁴⁾: 0,87 RB: 0,86 SB: 1,74 TB¹⁵⁾: 2,32

- 1) PTC conforme aux documents d'inscription.
- 2) PTR conforme aux documents d'inscription.
- 3) Charge d'essieu pour taille standard des pneus.
- 4) Poids de châssis - cabine calculé avec les spécifications standards, 99 l de gazole, 27 l d'AdBlue® et un conducteur de 75 kg (tolérance de ± 3 %). Les changements de spécification peuvent avoir une incidence majeure sur le poids du véhicule.
- 5) D'autres dimensions AE sont disponibles pour la plupart des WB. Modifier le porte-à-faux arrière à la longueur calculée.
- 6) CB fourni basé sur une prise d'air et/ou échappement.
- 7) Hauteur de cabine mesurée de l'élément du châssis au toit ouvrant de la cabine en position fermée.
- 8) Calculer la longueur de carrosserie spécifique du client à l'aide de TOPEC. La longueur de carrosserie fournie est basée sur une charge également distribuée et sur un véhicule chargé jusqu'à la capacité maximale de l'essieu.
- 9) Hauteur sans charge au centre de l'essieu entraîné.
- 10) Hauteur en charge au centre de l'essieu entraîné.
- 11) R1 = cercle de braquage entre trottoirs.
- 12) R2 = cercle de braquage entre murs.
- 13) Hauteur sans charge au centre de l'essieu ou des essieux avant.
- 14) Hauteur en charge au centre de l'essieu ou des essieux avant.
- 15) TB est la largeur totale à l'arrière. (Au centre de l'essieu avant 255).

Depending on the vehicle configuration a specific option may not be possible. The availability and specification of this vehicle may differ per country. For further information please contact the DAF organisation. Pictures and technical illustrations are not binding in detail and can differ from the standard specification. Subject to modification without prior notice.