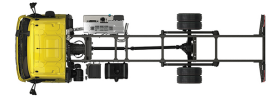


Specification sheet

XB 190

FA 4X2 Porteur, 08t



ENGINES

XB NewGen 170 PX-5 (124 kW / 169 hp)
XB NewGen 190 PX-5 (139 kW / 189 hp)
XB NewGen 210 PX-5 (153 kW / 208 hp)
XB NewGen 230 PX-7 (167 kW / 227 hp)

GVM¹⁾

7490 kg
Max. front 3600 kg
Max. rear 5000 kg

GCM²⁾

7490 kg

EXTÉRIEUR DE LA CABINE

Day Cab avec pare-chocs en acier, vitres teintées et lève-vitres électriques. Rétroviseurs principaux et rétroviseurs grand angle à chauffage électrique. Largeur de la cabine : 2 130 mm.; Rétroviseurs à réglage électrique; Bras de rétro. superstructure 2,50 -2,60 m; Antévisseur frontale; Caméra arrière.

Optional

02576 Day Cab agrandie	02083 Deux gyrophares LED
02106 Cabine Couchette	07343 Vitre latérale de porte passager
01173 Suspension de cabine: mécanique	00915 Sans vitre latérale/Vitre simple AR
01605 Suspension de cabine: mécanique renforcée	09101 Vitres teintées (vert), chauffantes
09983 Feux de brouillard	03605 Bras de rétro. superstructure 2,10 -2,29 m
09984 Feux de brouillard et phares de virage	09282 Bras de rétro. superstructure 2,30 -2,40 m
06629 Deux gyrophares	09283 Bras de rétro. superstructure 2,40 -2,50 m

EQUIPEMENTS AÉRODYNAMIQUES

Optional

09286 Préparation pour montage de déflecteur de pavillon	07092 Défl. de pavillon réglable bas (ensemble)
06776 Déflecteur de pavillon réglable	09287 Préparation pour déflecteurs latéraux
07109 Déflecteur de pavillon réglable haut (ensemble)	07112 Extensions latérales longues (ensemble)

COULEURS

; Rampe de phares et pare-chocs : Gris foncé; Marches et ailes de la cabine Stone Grey; Couleur de châssis gris..

Optional

06485 Rampe de phares et pare-chocs : couleur cabine	16153 Couleurs de cabines et de châssis
01109 Marches et ailes couleur cabine	

INTÉRIEUR CABINE

Volant à gauche; Colonne de direction à réglage mécanique; Siège conducteur: suspension pneumatique; Siège passager : fixe, velours; Rangement sur tunnel moteur.

Optional

09271 Volant, cuir, couleur noir	04346 Couchette inférieure, niveau normal
03516 Colonne de direction à réglage pneumatique	03703 Chauffage auxiliaire de cabine Air Top 2000
00967 Ceintures de sécurité rouges	04246 Trappe de pavillon, commande manuelle
16158 Types de sièges	04258 Trappe de pavillon, commande électrique

COMMUNICATION ET GESTION DE CONDUITE

Préparation pour connecteur FMS; Tachygraphe numérique, Stoneridge 1C version G2V2; Assistant pour conduire efficace.

Optional

16155 Équipement audio, marques et pneus

SÛRETÉ ET SÉCURITÉ

Reconnaissance des limites de vitesse; DAF Drowsiness Detection; Assistance au démarrage.

Optional

08631 Airbag (chauffeur) et 2 prétens. ceint. sécurité	01723 Sans avertisseur de marche AR
07414 Alarme de recul avec volume à réglage automatique	16156 Ensembles CE-ADR

SUSPENSION ET ESSIEUX

Essieu avant type F36. Suspension à lames paraboliques avec amortisseurs et barre stabilisatrice. Charge maxi 3,6 tonnes.; Essieu arrière entraîné à simple réduction du type SR5.14 avec suspension à lames paraboliques, amortisseurs et barre stabilisatrice. Capacité de charge maximale 5,00 tonnes..

Optional

07523 Avant : 3,60 t, parabolique HD, F36	00731 Arrière : 5,00 t, parabol. surélevée HD, SR5.14
00919 Avant : 3,60 t, parabolique surélevée HD, F36	00707 Arrière : 5,00 t, pneumatique, SR5.14
01927 Suspension avant parabolique surélevée, Heavy Duty	01372 Suspension arrière pneumatique
07368 Suspension av. parabolique, utilisation intensive	01983 Suspension AR parabolique surélevée, Heavy Duty
00736 Arrière : 5,00 t, parabolique HD, SR5.14	00369 Suspension arrière parabolique, asymétrique
00730 Arrière : 5,00 t, parabolique surélevée, SR5.14	08031 Suspension arrière parabolique, usage lourd
00688 Arrière : 5,00 t, parabolique asym., SR5.14	01959 Suspension arrière parabolique, surélevée

ROUES ET PNEUMATIQUES

Essieu(x) avant : 215/75R17.5; Essieu(x) arrière moteurs : 215/75R17.5; Goodyear; Enjoliveurs de roues gris argenté.

Optional

06764 Enjoliveurs de roues de couleur noire	16152 Marques et types de pneus
--	--

CHAÎNE CINÉMATIQUE

Moteur PX-5, moteur diesel 4 cylindres, 4,5 litres. Puissance 139 kW (189 CV) à 2 300 tr/min. Couple maxi 745 Nm à 1200 - 1 700 tr/min.; Valeurs d'émissions conformes à la norme Euro 6; Boîte de vitesses manuelle, 6 rapports.; Rapport de boîte 6,58-0,78.; Rapport pont AR 3.31.

Optional

07667 Boîte de vitesses autom. PowerLine, 8 rapports	02808 Rapport essieu arrière 4.56
01879 Rapport pont AR 3.73	02843 Blocage de différentiel mécanique
02800 Rapport essieu arrière 4.10	

EQUIPEMENTS DE FREINAGE

Frein sur échappement.

Optional

06195 Cmde frein de stat. avec position de test	09525 Cde frein stat avec pos. test et avert. verbal
09524 Commande frein de stat. avec avertissement vocal	

CHÂSSIS

Empattement 3,55 m / porte-à-faux arrière 1,98 m; Hauteur des longerons 210 mm; Unité EAS à droite, échap. à droite vers l'arrière; Coffre batt. gauche, sans supp. roue sec.; Réservoir à carburant en plastique 110 l; Réservoir pour AdBlue® 30 l, côté droit du châssis; Dispositif anti-projections.

Optional

04426 Batt. g., supp. roue de sec. sur porte-à-faux arr.	02011 Porte-roue de secours sur porte-à-faux arrière
04439 Coffre batt. gauche, porte-roue sec. droit	07071 Porte-roue de secours côté droit
01623 Barre anti-encastrement AR	03323 Feu arrière avec LED

EQUIPEMENTS D'ATTELAGE

Traverse de fermeture.

Optional

06779 Traverse D85-Dc70-V25, sans accouplement, montée	01185 Traverse att. D85-Dc70-V25, boule att. D85, montée
06657 Traverse D85-Dc70-V25, accouplement D85, montée	04661 Valeur D de la traverse D = 8,5

SUPERSTRUCTURES ET PRÉPARATIONS CARROSSERIE

Connecteur(s) châssis pour équip. auxiliaires; Config. de série des trous pour fix. de superstr..

Optional

09952 Module carrossier (BBM) complet	01502 Sans feux de gabarit latéraux
06691 Connecteur équip. aux., avant de la cabine	00126 Méthode de fix. carr. BAM 1, consoles de type B
02950 Connecteur d'application plate-forme hydraulique	07487 Mét. de fix. de car. BAM 1, consoles fournies sép.
09240 Connecteur équip.aux., ramassage ordures ménagères	07488 Mét. de fix. de car. BAM 3, consoles fournies sép.

PRISE DE FORCE

Optional

06624 PDF indirecte sur moteur avant	06282 PDF sur moteur arr. à 13 h, perma, entr. de pompe
06785 PDF mot. avant préparation alternateur 22,5 kW	16148 Types de PDF et positions

ALIMENTATION ÉLECTRIQUE 24 V

Alternateur 100 A, batteries 2x 175 Ah..

Optional

02544 Alternateur 80 A	01906 Batteries 2x 125 Ah
-------------------------------	----------------------------------

PTC ET PTR

Poids du châssis, PTC technique 7 490 kg max.; Chaîne cinématique, PTR technique égal au PTC.

Optional

08643 Poids du châssis, PTC technique 7 500 kg max.	00054 Chaîne cinématique, PTR 18 000 kg max
08644 Poids du châssis, PTC technique 8 300 kg max.	03700 Chaîne cinématique, PTR technique = PTC+3 500 kg
03428 Chaîne cinématique, PTR 16 000 kg max	

CONDITIONS D'UTILISATION

Séparateur d'eau, non chauffé; Prise d'air basse.

Optional

02270 Climat froid	09960 Prise d'air sur pavillon
04767 Séparateur d'eau, chauffé	04793 Plaque de protection radiateur
04482 Prise d'air haute, arrière cabine	

LIVRAISON DU VÉHICULE

Trousse à outils standard.

Optional

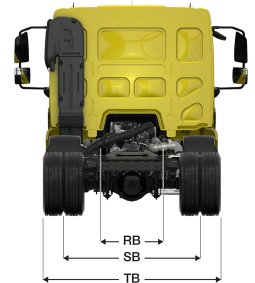
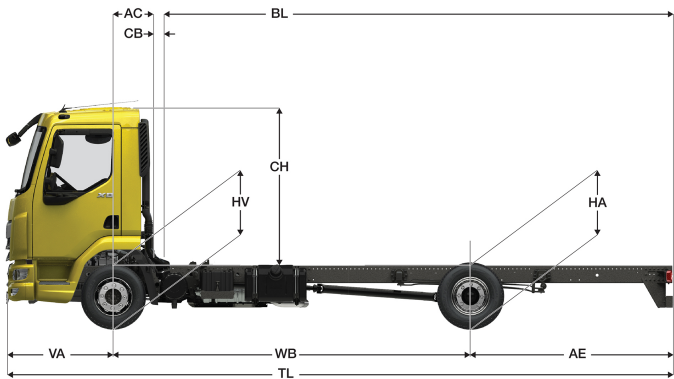
06491 Trousse à outils Europe de l'Est



Go to [DAF.com](https://www.daf.com) to configure your own perfect DAF.

XB 190

FA 4X2 Porteur, 08t



	Wheelbase - AE		Unladen weight ¹⁾			Gross Carrying Capacity			Variable dimensions									
	WB	AE ⁵⁾	Front	Rear	Total	Front	Rear	Total	AC	CB ⁶⁾	CH ⁷⁾	BL ⁸⁾	BL	TL	HA ⁹⁾	HA ¹⁰⁾	TK ¹¹⁾	TW ¹²⁾
DAY CAB	3,15	1,73	2424	820	3245	1176	4180	4245	0,32	0,12	1,84	3,68	5,33	6,17	1,02	0,89	10,81	12,17
	3,55	1,98	2426	837	3263	1174	4163	4227	0,32	0,12	1,84	4,26	6,12	6,82	1,02	0,89	11,78	13,16
	3,90	2,23	2429	851	3279	1171	4149	4211	0,32	0,12	1,84	4,76	6,80	7,42	1,01	0,89	12,63	14,03
	4,30	2,43	2440	871	3311	1160	4129	4179	0,32	0,12	1,84	5,34	7,62	8,02	1,01	0,89	13,61	15,03
	4,65	2,75	2445	893	3338	1155	4107	4152	0,32	0,12	1,84	5,84	8,32	8,69	1,01	0,89	14,47	15,90
	5,00	2,83	2454	900	3354	1146	4100	4136	0,32	0,12	1,84	6,36	9,03	9,12	1,01	0,89	15,32	16,77
	5,40	2,43	2474	887	3361	1126	4113	4129	0,32	0,12	1,84	6,99	9,87	9,12	1,01	0,90	16,31	17,77
SLEEPER CAB	WB	AE ⁵⁾	Front	Rear	Total	Front	Rear	Total	AC	CB ⁶⁾	CH ⁷⁾	BL ⁸⁾	BL	TL	HA ⁹⁾	HA ¹⁰⁾	TK ¹¹⁾	TW ¹²⁾
	3,55	1,98	2533	854	3387	1067	4146	4103	0,72	0,07	1,87	3,68	5,59	6,82	1,01	0,89	11,78	13,16
	3,90	2,23	2537	867	3403	1063	4133	4087	0,72	0,07	1,87	4,20	6,31	7,42	1,01	0,89	12,63	14,03
	4,30	2,43	2549	886	3435	1051	4114	4055	0,72	0,07	1,87	4,81	7,15	8,02	1,01	0,89	13,61	15,03
	4,65	2,75	2556	907	3462	1044	4093	4028	0,72	0,07	1,87	5,32	7,88	8,69	1,01	0,89	14,47	15,90
	5,00	2,83	2565	913	3478	1035	4087	4012	0,72	0,07	1,87	5,85	8,60	9,12	1,01	0,89	15,32	16,77
	5,40	2,43	2586	899	3485	1014	4101	4005	0,72	0,07	1,87	6,50	9,48	9,12	1,01	0,90	16,31	17,77

OTHER DIMENSIONS VA: 1,29 HV¹³⁾: 0,90 HV¹⁴⁾: 0,86 RB: 0,86 SB: 1,74 TB¹⁵⁾: 2,28

1) PTC conforme aux documents d'inscription.
 2) PTR conforme aux documents d'inscription.
 3) Charge d'essieu pour taille standard des pneus.
 4) Poids de châssis - cabine calculé avec les spécifications standards, 99 l de gazole, 27 l d'AdBlue® et un conducteur de 75 kg (tolérance de ± 3 %). Les changements de spécification peuvent avoir une incidence majeure sur le poids du véhicule.
 5) D'autres dimensions AE sont disponibles pour la plupart des WB. Modifier le porte-à-faux arrière à la longueur calculée.
 6) CB fourni basé sur une prise d'air et/ou échappement.
 7) Hauteur de cabine mesurée de l'élément du châssis au toit ouvrant de la cabine en position fermée.

8) Calculer la longueur de carrosserie spécifique du client à l'aide de TOPEC. La longueur de carrosserie fournie est basée sur une charge également distribuée et sur un véhicule chargé jusqu'à la capacité maximale de l'essieu.
 9) Hauteur sans charge au centre de l'essieu entraîné.
 10) Hauteur en charge au centre de l'essieu entraîné.
 11) R1 = cercle de braquage entre trottoirs.
 12) R2 = cercle de braquage entre murs.
 13) Hauteur sans charge au centre de l'essieu ou des essieux avant.
 14) Hauteur en charge au centre de l'essieu ou des essieux avant.
 15) TB est la largeur totale à l'arrière. (Au centre de l'essieu avant 255).

Depending on the vehicle configuration a specific option may not be possible. The availability and specification of this vehicle may differ per country. For further information please contact the DAF organisation. Pictures and technical illustrations are not binding in detail and can differ from the standard specification. Subject to modification without prior notice.