

Specification sheet

XD 370

FAW 8X4 Porteur



ENGINES

XD NewGen 370 MX-11 (270 kW / 367 CV)

XD NewGen 410 MX-11 (300 kW / 408 CV)

XD NewGen 450 MX-11 (330 kW / 449 CV)

GVM¹⁾

32000 kg

Max. front 9000 kg

Max. rear 24200 kg

GCM²⁾

43000 kg

GROUPES D'OPTIONS (PACKS)

Optional

17448 Safety Pack NGD **17595** Executive Pack XD/XF
10278 Efficiency Plus Pack XD

EXTÉRIEUR DE LA CABINE

Day Cab de luxe offrant un aérodynamisme inégalé pour une conduite économe en carburant et de faibles émissions de CO₂. Le grand écran avant profond et incurvé sur les côtés associé aux grandes vitres latérales offre au conducteur une visibilité directe inégalée pour améliorer la sécurité sur la route. Longueur de cabine : 2030 mm ; largeur de cabine : 2 500 mm. Nombre de marches d'accès à la cabine : 2.; Suspension de cabine: mécanique; Phares LED; DAF Corner View.

Optional

07018 Sleeper Cab **01836** Skylights à LED
06244 Sleeper High Cab **00949** Skylights à LED ; aux.
Éclair. LED sr pav cab
02889 Exécution avant du **01925** Deux phares attelage LED
châssis : pas de plaque pr paroi arrière cabine
inf. **01891** Gyrophares à l'avant de la
02952 Exécution avant du cabine, préparés
châssis : plaque inf. aéro **06629** Deux gyrophares
07586 Exécution avant du **03232** Pare-brise avant avec film
châssis : robuste solaire
01226 Suspension de cabine: **03317** Vitre arrière : double
pneumatique vitrage
03358 Pare-soleil extérieur **07343** Vitre latérale de porte
03922 Phares antibrouillard passager
avant **01362** DAF Digital Vision System
00936 Éclairage LED aux sur
pavillon cabine, préparé

EQUIPEMENTS AÉRODYNAMIQUES

Optional

00008 Défl. pavillon régl. court **00097** Déflecteur de pavillon
pour Sleeper High Cab réglable pour Sleeper Cab
02662 Défl. pav. régl. lg. mil. **00020** Défl. pav. régl. lg bas pour
pour Sleeper High Cab Sleeper High Cab
XD
00082 Déflecteur de pavillon
réglable pour Day Cab

COULEURS

Couleur de la cabine Chrystal White E1980; Couleur de châssis gris.;
Couleur du pare-chocs : Crystal White.

INTÉRIEUR CABINE

Couleur de garniture intérieure cabine : Luxury; Finition du tableau de
bord : Vision; Décoration intérieure de la cabine : Hexagon; Siège
conducteur : Comfort Air; Siège pass. : cinéma avec revêtement
tissu; Pas de planche de tableau de bord; Compartiment de
rangement au centre; Réglage automatique température/air
conditionné; Sans réchauffeur auxiliaire.

Optional

02354 Volant avec surpiques **02117** 3ème siège passager
argent **02837** Planche de tableau de
02355 Volant, cuir bord
02353 Décoration intérieure de la **03948** Tiroir simple
cabine : Argenta **03954** Réfrigérateur
02350 Décoration intérieure de la **02838** Matelas en mousse pour
cabine : Natura couchette inférieure
07733 Siège conducteur : Luxury **02854** Matelas Xtra Comfort
Air pour couchette inférieure
07736 Siège conducteur : Super **01775** Matelas Xtra Comfort,
Air surmatelas couchette inf.
07737 Siège conducteur : Xtra **06970** Climatisation cabine
Leather Air automatique
09541 Accoudoir siège
conducteur
01740 Accoudoir sur les deux
côtés du siège chauffeur

COMMUNICATION ET GESTION DE CONDUITE

PACCAR Connect; Tachygraphe numérique, Stoneridge 1C version
G2V2; Réglage du limiteur de vitesse 85/90 km/h; DAF Infotainment
Luxury avec haut-parleurs Luxury; Régulateur de vitesse adaptatif
(ACC) avec FCW; Assistant pour conduire efficiente.

Optional

09681 Préparation pour norme **08023** Régulateur vitesse
Maut adaptatif avec FCW et
03470 DAF Infotainment System AEBS-3
: Exclusive, préparé **06991** Régulateur de vitesse
prédictif (PCC)
01915 DAF Infotainment System **06992** Régulateur de vitesse
: Luxury Plus prédictif Lite
09908 Régulateur de vitesse

SÛRETÉ ET SÉCURITÉ

Alerte de franchissement de ligne; Sans contrôle de stabilité du
véhicule; Antidémarrage moteur de base; Pas d'ensembles CE-ADR;
DAF Side & Turn Assist.

Optional

08631 Airbag (chauffeur) et 2 **00795** Normes de sécurité CE-
prétens. ceint. sécurité ADR

SUSPENSION ET ESSIEUX

Avant : 9,00 t, parabolique, 183 N; Pont AR: 13,00+13,0 t; Arrière :
34,00 t, suspension pneumatique, SR1360T; Charge de l'essieu fou
8,0t; Dispositif de levage.

Optional

06095 Charge sur essieu avant **08191** Contrôle de la charge sur
10,00 t essieux
07494 Essieu arrière HR1670T

ROUES ET PNEUMATIQUES

Essieu(x) arrière moteurs : 315/70R22.5; F1,385/55R22.5GO
FMXSE 160/000 K Steering BBA 3P; R1,315/70R22.5GO FMXDE
154/150 L Traction BBA 3P; R2,315/70R22.5GO FMXSE 156/150
L Steering BBA 3P.

Optional

16152 Marques et types de
pneus

CHAÎNE CINÉMATIQUE

Moteur MX-11, moteur diesel 6 cylindres multi-couple, 10,8 litres. Puissance de 270 kW (367 CV) Á 1 600 tr/min. Couple maximal de 1 950 Nm Á 900-1 125 tr/min.; Valeurs d'émissions conformes à la norme Euro 6; Carburant Eco; TraXon 12 vit. 12TX2010 p. dir., 16,69 -1,00; Rapport de boîte 16,69-1,00; Rapport essieu arrière 2,57.

Optional

07110 Performances Eco	09637 Transport de liquides
02314 Boîte de vitesses (surmultipliée)	09638 Applications tout-terrain
01514 Urge-to-move	01498 Applications tout-terrain avec fonction Rock-free
07101 Transport standard, version Lite	03720 Sans ASR

EQUIPEMENTS DE FREINAGE

Frein sur échappement; Freins à disque ventilé à l'avant et à l'arrière. Système d'air à circuit double avec commande électronique (EBS). Compresseur d'air refroidi par eau entraîné par moteur avec sécheur à air chauffant automatique..

Optional

09921 MX Engine Brake	01572 Cde de frein de stationnement électropneumatique
02715 Ralentisseur ZF Intarder	00929 Essieu arrière entraîné avec freins à tambour

CHÂSSIS

Empattement 4,55 m / porte-à-faux arrière 1,20 m; Hauteur longerons 310 mm; Agencement standard des composants châssis; Rés carburant alu 340 l G, hauteur 620 mm; Réservoir AdBlue® 45 l, côté gauche du châssis; Barre anti-encastrement AV; Dispositif anti-projections.

Optional

16157 Réservoirs de carburant, matériaux et hauteurs	03323 Feu arrière avec LED
---	-----------------------------------

EQUIPEMENTS D'ATTELAGE

Traverse de fermeture.

Optional

07033 Accouplement de remorque D=13,7	08027 Accouplement de remorque Rockinger D=20,0
07034 Accouplement de remorque D=20,0	04659 Câble remorque EBS
08026 Accouplement de remorque Rockinger D=13,0	

SUPERSTRUCTURES ET PRÉPARATIONS CARROSSERIE

Connecteur(s) châssis pour équip. auxiliaires.

Optional

02729 Connecteur d'application prêt à l'emploi	09421 Câblage de réserve supplémentaire
---	--

PRISE DE FORCE

Optional

16148 Types de PDF et positions
--

ALIMENTATION ÉLECTRIQUE 24 V

Alternateur 130 A, 2 batteries 140 Ah..

Optional

08775 Alternateur 150 A	07671 2 batteries 210 Ah AGM de type C
08797 Batteries 2x 175 Ah	06440 Batteries 2 x 230 Ah

PTC ET PTR

Poids du châssis, PTC technique 43 000 kg max.; Chaîne cinématique, PTR 38000 kg max classe 2.

Optional

00209 Chaîne cinématique, PTR 40 000 kg max classe 3	07279 Chaîne cinématique, PTR 60000 kg max classe 2
03673 Chaîne cinématique, PTR 44 000 kg max classe 2	00818 Chaîne cinématique, PTR 60 000 kg max classe 3
03675 Chaîne cinématique, PTR 50 000 kg max classe 3	00157 Chaîne cinématique, PTR 61 000 kg max classe 2
00778 Chaîne cinématique, PTR 58 000 kg max classe 2	

CONDITIONS D'UTILISATION

Prise d'air avant.

Optional

02260 Isolation de cabine supplémentaire	06614 Protection anti-projection de poussière
03648 Prise d'air haute, avec préfiltre cyclone	

ASSISTANCE ET ENTRETIEN

Warranty Plus - Transmission comprend la garantie complète du véhicule pendant 1 an fournie par l'OEM (sauf pièces d'usure) et de la transmission pendant la deuxième et la troisième année jusqu'à 200 000 km et le dépannage pendant la première année.; Service ITS.

Optional

08311 Intervalle d'entretien espacé
--

LIVRAISON DU VÉHICULE

Trousse à outils minimum.

Optional

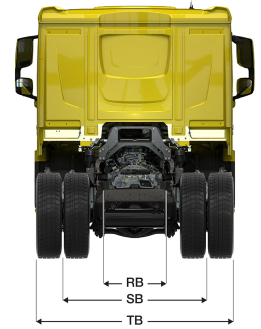
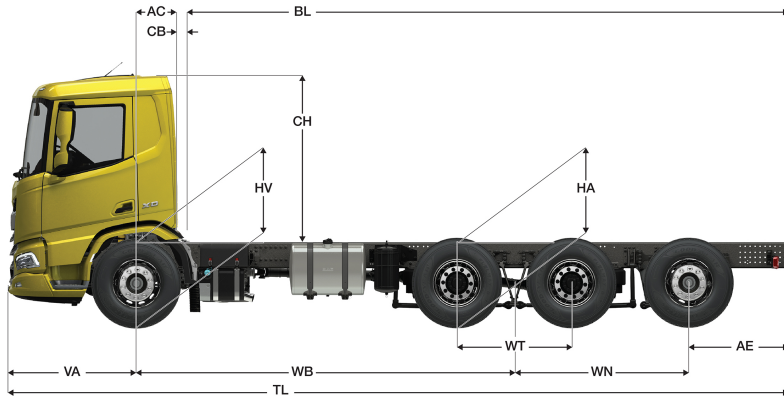
07569 Cric de levage



Go to [DAF.com](https://www.daf.com) to configure your own perfect DAF.

XD 370

FAW 8X4 Porteur



	Wheelbase - AE		Unladen weight ⁹⁾			Gross Carrying Capacity			Variable dimensions									
	WB	AE ⁵⁾	Front	Rear	Total	Front	Rear	Total	AC	CB ⁶⁾	CH	BL ⁷⁾	BL	TL	HA ⁸⁾	HA ⁹⁾	TK ¹⁰⁾	TW ¹¹⁾
DAY CAB	4,05	1,20	4959	4824	9784	4041	19376	22216	0,50	0,07	2,01	6,59	6,59	8,89	1,04	1,01	14,12	15,51
	4,30	1,20	4982	4871	9852	4018	19329	22148	0,50	0,07	2,01	7,00	7,00	9,14	1,04	1,01	14,76	16,17
	4,55	1,20	5035	4944	9979	3965	19256	22021	0,50	0,07	2,01	7,43	7,43	9,39	1,04	1,02	15,41	16,83
	4,90	1,20	5056	4992	10049	3944	19208	21951	0,50	0,07	2,01	8,01	8,01	9,74	1,04	1,02	16,33	17,75
	5,55	1,20	5117	5070	10187	3883	19130	21813	0,50	0,07	2,01	9,11	9,11	10,39	1,03	1,02	18,02	19,47
SLEEPER CAB	4,05	1,20	5062	4827	9889	3938	19373	22111	0,83	0,07	2,01	5,96	5,96	8,89	1,04	1,01	14,12	15,51
	4,30	1,20	5084	4874	9958	3916	19326	22042	0,83	0,07	2,01	6,38	6,38	9,14	1,04	1,01	14,76	16,17
	4,55	1,20	5138	4947	10085	3862	19253	21915	0,83	0,07	2,01	6,81	6,81	9,39	1,04	1,01	15,41	16,83
	4,90	1,20	5160	4995	10155	3840	19205	21845	0,83	0,07	2,01	7,39	7,39	9,74	1,04	1,02	16,33	17,75
	5,55	1,20	5220	5073	10293	3780	19127	21707	0,83	0,07	2,01	8,49	8,49	10,39	1,03	1,02	18,02	19,47
SLEEPER HIGH CAB	4,05	1,20	5092	4827	9919	3908	19373	22081	0,83	0,07	2,49	5,98	5,98	8,89	1,04	1,01	14,12	15,51
	4,30	1,20	5115	4873	9988	3885	19327	22012	0,83	0,07	2,49	6,39	6,39	9,14	1,04	1,01	14,76	16,17
	4,55	1,20	5169	4946	10115	3831	19254	21885	0,83	0,07	2,49	6,83	6,83	9,39	1,04	1,01	15,41	16,83
	4,90	1,20	5190	4994	10184	3810	19206	21816	0,83	0,07	2,49	7,41	7,41	9,74	1,04	1,02	16,33	17,75
	5,55	1,20	5250	5072	10323	3750	19128	21677	0,83	0,07	2,49	8,51	8,51	10,39	1,03	1,02	18,02	19,47

OTHER DIMENSIONS VA: 1,53 WT: 1,40 WN: 2,11 HV²⁾: 1,01 HV³⁾: 0,94 RB: 0,79 SB: 1,82 TB¹⁴⁾: 2,48

1) PTC conforme aux documents d'inscription.
 2) PTR conforme aux documents d'inscription.
 3) Charge d'essieu pour taille standard des pneus.
 4) Poids de châssis - cabine calculé avec les spécifications standards, 306 l de gazole, 41 l d'AdBlue® et un conducteur de 75 kg (tolérance de ± 3 %). Les changements de spécification peuvent avoir une incidence majeure sur le poids du véhicule.
 5) D'autres dimensions AE sont disponibles pour la plupart des WB. Modifier le porte-à-faux arrière à la longueur calculée.
 6) CB fourni basé sur une prise d'air et/ou échappement.
 7) Calculer la longueur de carrosserie spécifique du client à l'aide de TOPEC. La longueur de carrosserie fournie est basée sur une charge également distribuée et sur un véhicule chargé jusqu'à la capacité maximale de l'essieu.

8) Hauteur sans charge au centre de l'essieu entraîné.
 9) Hauteur en charge au centre de l'essieu entraîné.
 10) R1 = cercle de braquage entre trottoirs.
 11) R2 = cercle de braquage entre murs.
 12) Hauteur sans charge au centre de l'essieu ou des essieux avant.
 13) Hauteur en charge au centre de l'essieu ou des essieux avant.
 14) TB est la largeur totale à l'arrière. (Au centre de l'essieu avant 255).

Depending on the vehicle configuration a specific option may not be possible. The availability and specification of this vehicle may differ per country. For further information please contact the DAF organisation. Pictures and technical illustrations are not binding in detail and can differ from the standard specification. Subject to modification without prior notice.