

# Specification sheet

## XD 370

FAK 8X2 Porteur, essieu fou double



### ENGINES

- XD NewGen 370 MX-11 (270 kW / 367 CV)
- XD NewGen 410 MX-11 (300 kW / 408 CV)
- XD NewGen 450 MX-11 (330 kW / 449 CV)

### GVM<sup>1)</sup>

32000 kg

Max. front 8000 kg

Max. rear 27000 kg

### GCM<sup>2)</sup>

38000 kg

## GROUPES D'OPTIONS (PACKS)

### Optional

- 17448** Safety Pack NGD      **17595** Executive Pack XD/XF  
**10278** Efficiency Plus Pack XD

## EXTÉRIEUR DE LA CABINE

Day Cab de luxe offrant un aérodynamisme inégalé pour une conduite économe en carburant et de faibles émissions de CO2. Le grand écran avant profond et incurvé sur les côtés associé aux grandes vitres latérales offre au conducteur une visibilité directe inégalée pour améliorer la sécurité sur la route. Longueur de cabine : 2030 mm ; largeur de cabine : 2 500 mm. Nombre de marches d'accès à la cabine : 2.; Suspension de cabine: mécanique; Phares LED; DAF Corner View.

### Optional

- 07018** Sleeper Cab      **01836** Skylights à LED  
**06244** Sleeper High Cab      **00949** Skylights à LED ; aux.  
Éclair. LED sr pav cab  
**02889** Exécution avant du      **01925** Deux phares attelage LED  
châssis : pas de plaque      pr paroi arrière cabine  
inf.      **01891** Gyrophares à l'avant de la  
**02952** Exécution avant du      cabine, préparés  
châssis : plaque inf. aéro      **06629** Deux gyrophares  
**07586** Exécution avant du      **03232** Pare-brise avant avec film  
châssis : robuste      solaire  
**01226** Suspension de cabine:      **03317** Vitre arrière : double  
pneumatique      vitrage  
**03358** Pare-soleil extérieur      **07343** Vitre latérale de porte  
**03922** Phares antibrouillard      passager  
avant      **01362** DAF Digital Vision System  
**00936** Éclairage LED aux sur  
pavillon cabine, préparé

## EQUIPEMENTS AÉRODYNAMIQUES

### Optional

- 00008** Défl. pavillon régl. court      **00097** Déflecteur de pavillon  
pour Sleeper High Cab      réglable pour Sleeper Cab  
**02662** Défl. pav. régl. lg. mil.      **00020** Défl. pav. régl. lg bas pour  
pour Sleeper High Cab      Sleeper High Cab  
XD  
**00082** Déflecteur de pavillon  
réglable pour Day Cab

## COULEURS

Couleur de la cabine Chrystal White E1980; Couleur de châssis gris.;  
Couleur du pare-chocs : Crystal White.

## INTÉRIEUR CABINE

Couleur de garniture intérieure cabine : Luxury; Finition du tableau de  
bord : Vision; Décoration intérieure de la cabine : Hexagon; Siège  
conducteur : Comfort Air; Siège pass. : cinéma avec revêtement  
tissu; Pas de planche de tableau de bord; Compartiment de  
rangement au centre; Réglage automatique température/air  
conditionné; Sans réchauffeur auxiliaire.

### Optional

- 02354** Volant avec surpiques      **02117** 3ème siège passager  
argent      **02837** Planche de tableau de  
**02355** Volant, cuir      bord  
**02353** Décoration intérieure de la      **03948** Tiroir simple  
cabine : Argenta      **03954** Réfrigérateur  
**02350** Décoration intérieure de la      **02838** Matelas en mousse pour  
cabine : Natura      couchette inférieure  
**07733** Siège conducteur : Luxury      **02854** Matelas Xtra Comfort  
Air      pour couchette inférieure  
**07736** Siège conducteur : Super      **01775** Matelas Xtra Comfort,  
Air      surmatelas couchette inf.  
**07737** Siège conducteur : Xtra      **06970** Climatisation cabine  
Leather Air      automatique  
**09541** Accoudoir siège  
conducteur  
**01740** Accoudoir sur les deux  
côtés du siège chauffeur

## COMMUNICATION ET GESTION DE CONDUITE

PACCAR Connect; Tachygraphe numérique, Stoneridge 1C version  
G2V2; Réglage du limiteur de vitesse 85/90 km/h; DAF Infotainment  
Luxury avec haut-parleurs Luxury; Régulateur de vitesse adaptatif  
(ACC) avec FCW; Assistant pour conduire efficiente.

### Optional

- 09681** Préparation pour norme      **09908** Régulateur de vitesse  
Maut      **06991** Régulateur de vitesse  
**03470** DAF Infotainment System      prédictif (PCC)  
: Exclusive, préparé      **06992** Régulateur de vitesse  
prédictif Lite  
**01915** DAF Infotainment System  
: Luxury Plus

## SÛRETÉ ET SÉCURITÉ

Alerte de franchissement de ligne; Sans contrôle de stabilité du  
véhicule; Antidémarrage moteur de base; Pas d'ensembles CE-ADR;  
DAF Side & Turn Assist.

### Optional

- 08631** Airbag (chauffeur) et 2      **00795** Normes de sécurité CE-  
prétens. ceint. sécurité      ADR

## SUSPENSION ET ESSIEUX

Avant : 8,00 t, parabolique, 163 N; Pont AR: 13,00 t; Arrière : 28,00  
t, suspension pneumatique, SR1344; Charge de l'essieu fou 10,0 t;  
Dispositif de levage.

### Optional

- 06257** Charge sur essieu avant      **04057** Essieu arrière, type  
9,00 t      HR1356

## ROUES ET PNEUMATIQUES

Essieu(x) arrière moteurs : 315/70R22.5; F1,385/55R22.5GO  
FMXSE 160/000 K Steering BBA 3P; R1,315/70R22.5GO FMXDE  
154/150 L Traction BBA 3P; R2,315/70R22.5GO FMXSE 156/150  
L Steering BBA 3P.

### Optional

- 16152** Marques et types de  
pneus

## CHAÎNE CINÉMATIQUE

Moteur MX-11, moteur diesel 6 cylindres multi-couple, 10,8 litres. Puissance de 270 kW (367 CV) Á 1 600 tr/min. Couple maximal de 1 950 Nm Á 900-1 125 tr/min.; Valeurs d'émissions conformes à la norme Euro 6; Carburant Eco; TraXon 12 vit. 12TX2010 p. dir., 16,69 -1,00; Rapport de boîte 16,69-1,00; Rapport pont AR 2.38.

### Optional

<b>07110</b> Performances Eco	<b>08371</b> Ensemble routier long (LCV)
<b>02314</b> Boîte de vitesses (surmultipliée)	<b>09638</b> Applications tout-terrain
<b>01514</b> Urge-to-move	<b>01498</b> Applications tout-terrain avec fonction Rock-free
<b>07101</b> Transport standard, version Lite	<b>03720</b> Sans ASR
<b>09637</b> Transport de liquides	

## EQUIPEMENTS DE FREINAGE

Frein sur échappement; Freins à disque ventilé à l'avant et à l'arrière. Système d'air à circuit double avec commande électronique (EBS). Compresseur d'air refroidi par eau entraîné par moteur avec sécheur à air chauffant automatique..

### Optional

<b>09921</b> MX Engine Brake	<b>01572</b> Cde de frein de stationnement électropneumatique
<b>02715</b> Ralentisseur ZF Intarder	<b>00929</b> Essieu arrière entraîné avec freins à tambour

## CHÂSSIS

Empattement 4,70 m / porte-à-faux arrière 1,20 m; Hauteur longerons 310 mm; Agencement standard des composants châssis; Rés carburant alu 340 l G, hauteur 620 mm; Rés. d'AdBlue® 45 l, à gauche sous coffre batterie; Barre anti-encastrement AV; Dispositif anti-projections.

### Optional

<b>16157</b> Réservoirs de carburant, matériaux et hauteurs	<b>03323</b> Feu arrière avec LED
---	-----------------------------------

## EQUIPEMENTS D'ATTELAGE

Traverse de valeur D = 13,7.

### Optional

<b>07033</b> Accouplement de remorque D=13,7	<b>08027</b> Accouplement de remorque Rockinger D=20,0
<b>07034</b> Accouplement de remorque D=20,0	<b>04659</b> Câble remorque EBS
<b>08026</b> Accouplement de remorque Rockinger D=13,0	

## SUPERSTRUCTURES ET PRÉPARATIONS CARROSSERIE

Connecteur(s) châssis pour équip. auxiliaires.

### Optional

<b>02729</b> Connecteur d'application prêt à l'emploi	<b>09421</b> Câblage de réserve supplémentaire
---	--

## PRISE DE FORCE

### Optional

<b>16148</b> Types de PDF et positions
--

## ALIMENTATION ÉLECTRIQUE 24 V

Alternateur 130 A, 2 batteries 140 Ah..

### Optional

<b>08775</b> Alternateur 150 A	<b>07671</b> 2 batteries 210 Ah AGM de type C
<b>08797</b> Batteries 2x 175 Ah	<b>06440</b> Batteries 2 x 230 Ah

## PTC ET PTR

Poids du châssis, PTC technique 35 000 kg max.; Chaîne cinématique, PTR 38000 kg max classe 2.

### Optional

<b>00209</b> Chaîne cinématique, PTR 40 000 kg max classe 3	<b>00939</b> Chaîne cinématique, PTR 56 000 kg max classe 2
<b>03673</b> Chaîne cinématique, PTR 44 000 kg max classe 2	<b>00818</b> Chaîne cinématique, PTR 60 000 kg max classe 3
<b>03675</b> Chaîne cinématique, PTR 50 000 kg max classe 3	

## CONDITIONS D'UTILISATION

Prise d'air avant.

### Optional

<b>08400</b> Mode Silent	<b>03648</b> Prise d'air haute, avec préfiltre cyclone
<b>02260</b> Isolation de cabine supplémentaire	<b>06614</b> Protection anti-projection de poussière

## ASSISTANCE ET ENTRETIEN

Warranty Plus - Transmission comprend la garantie complète du véhicule pendant 1 an fournie par l'OEM (sauf pièces d'usure) et de la transmission pendant la deuxième et la troisième année jusqu'à 300 000 km et le dépannage pendant la première année.; Service ITS.

### Optional

<b>08311</b> Intervalle d'entretien espacé
--

## LIVRAISON DU VÉHICULE

Trousse à outils minimum.

### Optional

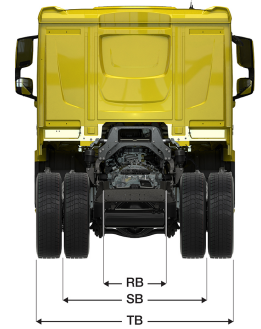
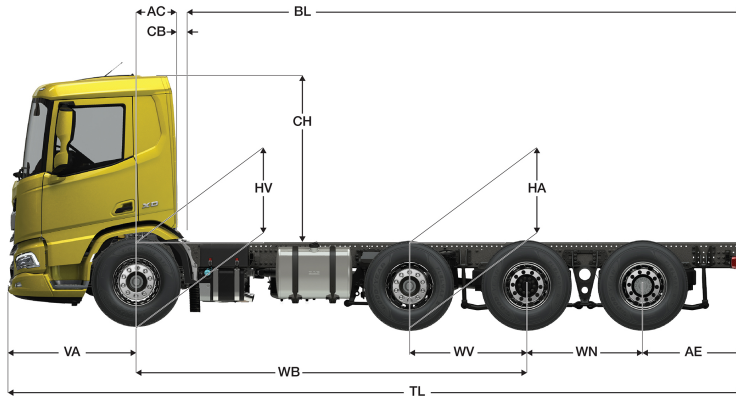
<b>07569</b> Cric de levage
-----------------------------



Go to [DAF.com](https://www.daf.com) to configure your own perfect DAF.

# XD 370

FAK 8X2 Porteur, essieu fou double



	Wheelbase - AE		Unladen weight <sup>1)</sup>			Gross Carrying Capacity			Variable dimensions									
	WB	AE <sup>5)</sup>	Front	Rear	Total	Front	Rear	Total	AC	CB <sup>6)</sup>	CH	BL <sup>7)</sup>	BL	TL	HA <sup>8)</sup>	HA <sup>9)</sup>	TK <sup>10)</sup>	TW <sup>11)</sup>
DAY CAB	4,70	1,20	4803	4551	9354	3197	22449	22646	0,50	0,07	2,01	7,11	7,46	8,83	1,02	1,00	17,27	18,72
	5,30	1,55	4786	4703	9489	3214	22297	22511	0,50	0,07	2,01	8,15	8,55	9,78	1,02	1,00	18,84	20,30
SLEEPER CAB	4,70	1,20	4908	4555	9463	3092	22445	22537	0,83	0,07	2,01	6,48	6,84	8,83	1,02	0,99	17,27	18,72
	5,30	1,55	4891	4707	9598	3109	22293	22402	0,83	0,07	2,01	7,52	7,93	9,78	1,02	1,00	18,84	20,30
SLEEPER HIGH CAB	4,70	1,20	4938	4554	9492	3062	22446	22508	0,83	0,07	2,49	6,50	6,85	8,83	1,02	0,99	17,27	18,72
	5,30	1,55	4921	4706	9627	3079	22294	22373	0,83	0,07	2,49	7,53	7,95	9,78	1,02	1,00	18,84	20,30

OTHER DIMENSIONS VA: 1,53 WV: 1,37 WN: 1,40 HV<sup>12)</sup>: 1,02 HV<sup>13)</sup>: 0,92 RB: 0,79 SB: 1,82 TB<sup>14)</sup>: 2,48

1) PTC conforme aux documents d'inscription.  
 2) PTR conforme aux documents d'inscription.  
 3) Charge d'essieu pour taille standard des pneus.  
 4) Poids de châssis - cabine calculé avec les spécifications standards, 306 l de gazole, 41 l d'AdBlue® et un conducteur de 75 kg (tolérance de ± 3 %). Les changements de spécification peuvent avoir une incidence majeure sur le poids du véhicule.  
 5) D'autres dimensions AE sont disponibles pour la plupart des WB. Modifier le porte-à-faux arrière à la longueur calculée.  
 6) CB fourni basé sur une prise d'air et/ou échappement.  
 7) Calculer la longueur de carrosserie spécifique du client à l'aide de TOPEC. La longueur de carrosserie fournie est basée sur une charge également distribuée et sur un véhicule chargé jusqu'à la capacité maximale de l'essieu.

8) Hauteur sans charge au centre de l'essieu entraîné (essieux antérieur et postérieur abaissés).  
 9) Hauteur en charge au centre de l'essieu entraîné.  
 10) R1 = cercle de braquage entre trottoirs.  
 11) R2 = cercle de braquage entre murs.  
 12) Hauteur sans charge au centre de l'essieu ou des essieux avant.  
 13) Hauteur en charge au centre de l'essieu ou des essieux avant.  
 14) TB est la largeur totale à l'arrière. (Au centre de l'essieu avant 255).

Depending on the vehicle configuration a specific option may not be possible. The availability and specification of this vehicle may differ per country. For further information please contact the DAF organisation. Pictures and technical illustrations are not binding in detail and can differ from the standard specification. Subject to modification without prior notice.

002F0131KAAA - 202437D - 28-05-2024