

Specification sheet

XD 370

FAS 6X2 Porteur, Low Deck, essieu fou double



ENGINES

- XD NewGen 370 MX-11 (270 kW / 367 CV)
- XD NewGen 410 MX-11 (300 kW / 408 CV)
- XD NewGen 450 MX-11 (330 kW / 449 CV)

GVM¹⁾

25700 kg

Max. front 7500 kg

Max. rear 18200 kg

GCM²⁾

38000 kg

GROUPES D'OPTIONS (PACKS)

Optional

17448 Safety Pack NGD **17595** Executive Pack XD/XF
10278 Efficiency Plus Pack XD

EXTÉRIEUR DE LA CABINE

Day Cab de luxe offrant un aérodynamisme inégalé pour une conduite économe en carburant et de faibles émissions de CO2. Le grand écran avant profond et incurvé sur les côtés associé aux grandes vitres latérales offre au conducteur une visibilité directe inégalée pour améliorer la sécurité sur la route. Longueur de cabine : 2030 mm ; largeur de cabine : 2 500 mm. Nombre de marches d'accès à la cabine : 2.; Suspension de cabine: mécanique; Phares LED; DAF Corner View.

Optional

07018 Sleeper Cab **00949** Skylights à LED ; aux.
06244 Sleeper High Cab Éclair. LED sr pav cab
02952 Exécution avant du **01925** Deux phares attelage LED
châssis : plaque inf. aéro pr paroi arrière cabine
07586 Exécution avant du **01891** Gyrophares à l'avant de la
châssis : robuste cabine, préparés
01226 Suspension de cabine: **06629** Deux gyrophares
pneumatique **03232** Pare-brise avant avec film
03358 Pare-soleil extérieur solaire
03922 Phares antibrouillard **03317** Vitre arrière : double
avant vitrage
00936 Éclairage LED aux sur **07343** Vitre latérale de porte
pavillon cabine, préparé passager
01836 Skylights à LED **01362** DAF Digital Vision System

EQUIPEMENTS AÉRODYNAMIQUES

Optional

00008 Défl. pavillon régl. court **00082** Déflecteur de pavillon
pour Sleeper High Cab réglable pour Day Cab
00124 Défl. pav. régl. lg mil. > **00097** Déflecteur de pavillon
4m(!) Sleeper High Cab réglable pour Sleeper Cab
01538 Défl. pav. régl. lg bas haut **00020** Défl. pav. régl. lg bas pour
> 4m(!) Sleeper High Sleeper High Cab
02662 Défl. pav. régl. lg. mil. pour Sleeper High Cab
pour Sleeper High Cab XD

COULEURS

Couleur de la cabine Chrystal White E1980; Couleur de châssis gris.;
Couleur du pare-chocs : Crystal White.

INTÉRIEUR CABINE

Couleur de garniture intérieure cabine : Luxury; Finition du tableau de bord : Vision; Décoration intérieure de la cabine : Hexagon; Siège conducteur : Comfort Air; Siège pass. : cinéma avec revêtement tissu; Pas de planche de tableau de bord; Compartiment de rangement au centre; Réglage automatique température/air conditionné; Sans réchauffeur auxiliaire.

Optional

02354 Volant avec surpiques **02117** 3ème siège passager
argent **02837** Planche de tableau de
02355 Volant, cuir bord
02353 Décoration intérieure de la **03948** Tiroir simple
cabine : Argenta **03954** Réfrigérateur
02350 Décoration intérieure de la **02838** Matelas en mousse pour
cabine : Natura couchette inférieure
07733 Siège conducteur : Luxury **02854** Matelas Xtra Comfort
Air pour couchette inférieure
07736 Siège conducteur : Super **01775** Matelas Xtra Comfort,
Air surmatelas couchette inf.
07737 Siège conducteur : Xtra **06970** Climatisation cabine
Leather Air automatique
09541 Accoudoir siège conducteur
01740 Accoudoir sur les deux côtés du siège chauffeur

COMMUNICATION ET GESTION DE CONDUITE

PACCAR Connect; Tachygraphe numérique, Stoneridge 1C version G2V2; Réglage du limiteur de vitesse 85/90 km/h; DAF Infotainment Luxury avec haut-parleurs Luxury; Régulateur vitesse adaptatif avec FCW et AEBS-3; Assistant pour conduire efficace.

Optional

09681 Préparation pour norme **06991** Régulateur de vitesse
Maut prédictif (PCC)
03470 DAF Infotainment System **06992** Régulateur de vitesse
: Exclusive, préparé prédictif Lite
01915 DAF Infotainment System : Luxury Plus

SÛRETÉ ET SÉCURITÉ

Alerte de franchissement de ligne; Contrôle de stabilité du véhicule (VSC); Antidémarrage moteur de base; Pas d'ensembles CE-ADR; DAF Side & Turn Assist.

Optional

08631 Airbag (chauffeur) et 2 **00795** Normes de sécurité CE-
prérens. ceint. sécurité ADR

SUSPENSION ET ESSIEUX

Avant : 8,00 t, pneumatique, 161 N; Pont AR: 11,50 t; Arrière : 20,00 t, suspension pneumatique, SR1344; Charge de l'essieu fou 10,0 t; Sans dispositif de relevage d'essieu.

Optional

08191 Contrôle de la charge sur essieux

ROUES ET PNEUMATIQUES

Essieu(x) arrière moteurs : 315/60R22.5; F1,315/60R22.5GO
FMXSE 154/148 L Steering BBB 3P; R1,315/60R22.5GO GFDND
152/148 L Traction BBB 3P; R2,315/60R22.5GO FMXSE 154/148
L Steering BBB 3P.

Optional

16152 Marques et types de pneus

CHAÎNE CINÉMATIQUE

Moteur MX-11, moteur diesel 6 cylindres multi-couple, 10,8 litres. Puissance de 270 kW (367 CV) Á 1 600 tr/min. Couple maximal de 1 950 Nm Á 900-1 125 tr/min.; Valeurs d'émissions conformes à la norme Euro 6; Carburant Eco; TraXon 12 vit. 12TX2010 p. dir., 16,69 -1,00; Rapport de boîte 16,69-1,00; Rapport d'essieu arrière 2,21.

Optional

07110 Performances Eco	08371 Ensemble routier long (LCV)
01514 Urge-to-move	09638 Applications tout-terrain
07101 Transport standard, version Lite	01498 Applications tout-terrain avec fonction Rock-free
09637 Transport de liquides	02843 Blocage de différentiel mécanique

EQUIPEMENTS DE FREINAGE

Frein sur échappement; Freins à disque ventilé à l'avant et à l'arrière. Système d'air à circuit double avec commande électronique (EBS). Compresseur d'air refroidi par eau entraîné par moteur avec sécheur à air chauffant automatique..

Optional

09921 MX Engine Brake	01572 Cde de frein de stationnement électropneumatique
02715 Ralentisseur ZF Intarder	01497 Commande frein de stat. pneum. avec avert. verbal

CHÂSSIS

Empattement 4,60 m / porte-à-faux arrière 2,75 m; Hauteur longerons 260 mm; Agencement standard des composants châssis; Rés carburant alu 450 l G, hauteur 505 mm; Réservoir AdBlue® 45 l, côté gauche du châssis; Barre anti-encastrement AV; Dispositif anti-projections.

Optional

16157 Réservoirs de carburant, matériaux et hauteurs	03323 Feu arrière avec LED
07071 Porte-roue de secours côté droit	

EQUIPEMENTS D'ATTELAGE

Traverse de fermeture.

Optional

07033 Accouplement de remorque D=13,7	08027 Accouplement de remorque Rockinger D=20,0
07034 Accouplement de remorque D=20,0	04659 Câble remorque EBS
08026 Accouplement de remorque Rockinger D=13,0	

SUPERSTRUCTURES ET PRÉPARATIONS CARROSSERIE

Connecteur(s) châssis pour équip. auxiliaires.

Optional

09421 Câblage de réserve supplémentaire	08121 Application hayon élévateur
--	--

PRISE DE FORCE

Optional

16148 Types de PDF et positions
--

ALIMENTATION ÉLECTRIQUE 24 V

Alternateur 110 A, batteries 2x140 Ah..

Optional

04492 Alternateur 130 A	07671 2 batteries 210 Ah AGM de type C
08775 Alternateur 150 A	06440 Batteries 2 x 230 Ah
08797 Batteries 2x 175 Ah	

PTC ET PTR

Poids du châssis, PTC technique 27 000 kg max.; Chaîne cinématique, PTR 38000 kg max classe 2.

Optional

00209 Chaîne cinématique, PTR 40 000 kg max classe 3	03675 Chaîne cinématique, PTR 50 000 kg max classe 3
03673 Chaîne cinématique, PTR 44 000 kg max classe 2	

CONDITIONS D'UTILISATION

Prise d'air avant.

Optional

02260 Isolation de cabine supplémentaire	06614 Protection anti-projection de poussière
03648 Prise d'air haute, avec préfiltre cyclone	

ASSISTANCE ET ENTRETIEN

Warranty Plus - Transmission comprend la garantie complète du véhicule pendant 1 an fournie par l'OEM (sauf pièces d'usure) et de la transmission pendant la deuxième et la troisième année jusqu'à 300 000 km et le dépannage pendant la première année.; Service ITS.

Optional

08311 Intervalle d'entretien espacé
--

LIVRAISON DU VÉHICULE

Trousse à outils minimum.

Optional

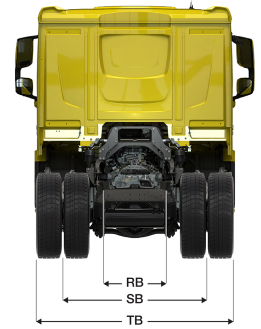
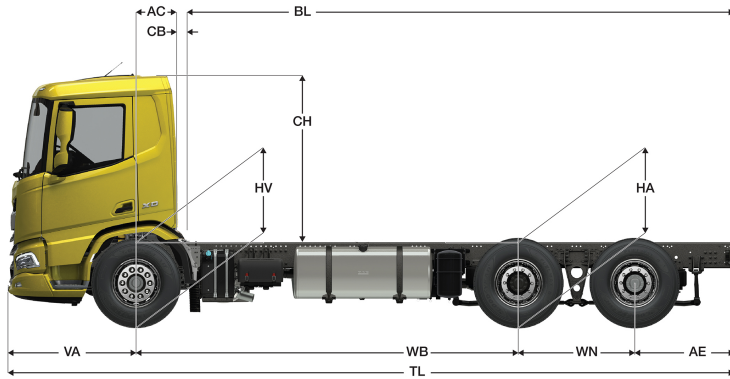
07569 Cric de levage



Go to [DAF.com](https://www.daf.com) to configure your own perfect DAF.

XD 370

FAS 6X2 Porteur, Low Deck, essieu fou double



	Wheelbase - AE		Unladen weight ⁹⁾			Gross Carrying Capacity			Variable dimensions									
	WB	AE ⁵⁾	Front	Rear	Total	Front	Rear	Total	AC	CB ⁶⁾	CH	BL ⁷⁾	BL	TL	HA ⁸⁾	HA ⁹⁾	TK ¹⁰⁾	TW ¹¹⁾
DAY CAB	4,60	2,75	4996	3566	8562	2504	14634	17138	0,50	0,07	2,06	7,71	8,81	10,28	0,89	0,89	16,91	18,35
	4,80	2,90	4987	3603	8590	2513	14597	17110	0,50	0,07	2,06	8,04	9,19	10,63	0,89	0,89	17,43	18,88
	5,05	2,90	4990	3622	8612	2510	14578	17088	0,50	0,07	2,06	8,47	9,67	10,88	0,89	0,89	18,08	19,54
	5,30	2,90	4996	3640	8636	2504	14560	17064	0,50	0,07	2,06	8,91	10,16	11,13	0,89	0,89	18,73	20,20
SLEEPER CAB	4,60	2,75	5099	3568	8667	2401	14632	17033	0,83	0,07	2,06	7,10	8,20	10,28	0,89	0,88	16,91	18,35
	4,80	2,90	5090	3605	8695	2410	14595	17005	0,83	0,07	2,06	7,44	8,59	10,63	0,89	0,89	17,43	18,88
	5,05	2,90	5093	3623	8717	2407	14577	16983	0,83	0,07	2,06	7,87	9,07	10,88	0,89	0,89	18,08	19,54
	5,30	2,90	5099	3642	8741	2401	14558	16959	0,83	0,07	2,06	8,31	9,56	11,13	0,89	0,89	18,73	20,20
SLEEPER HIGH CAB	4,60	2,75	5129	3568	8696	2371	14632	17004	0,83	0,07	2,54	7,12	8,22	10,28	0,89	0,89	16,90	18,35
	4,80	2,90	5120	3605	8724	2380	14595	16976	0,83	0,07	2,54	7,45	8,60	10,63	0,89	0,89	17,43	18,88
	5,05	2,90	5123	3623	8746	2377	14577	16954	0,83	0,07	2,54	7,88	9,10	10,88	0,89	0,89	18,08	19,54
	5,30	2,90	5129	3641	8771	2371	14559	16929	0,83	0,07	2,54	8,33	9,58	11,13	0,89	0,89	18,73	20,20

OTHER DIMENSIONS VA: 1,53 WN: 1,40 HV¹²⁾: 0,89 HV¹³⁾: 0,88 RB: 0,79 SB: 1,82 TB¹⁴⁾: 2,48

1) PTC conforme aux documents d'inscription.
 2) PTR conforme aux documents d'inscription.
 3) Charge d'essieu pour taille standard des pneus.
 4) Poids de châssis - cabine calculé avec les spécifications standards, 405 l de gazole, 41 l d'AdBlue® et un conducteur de 75 kg (tolérance de ± 3 %). Les changements de spécification peuvent avoir une incidence majeure sur le poids du véhicule.
 5) D'autres dimensions AE sont disponibles pour la plupart des WB. Modifier le porte-à-faux arrière à la longueur calculée.
 6) CB fourni basé sur une prise d'air et/ou échappement.
 7) Calculer la longueur de carrosserie spécifique du client à l'aide de TOPEC. La longueur de carrosserie fournie est basée sur une charge également distribuée et sur un véhicule chargé jusqu'à la capacité maximale de l'essieu.

8) Hauteur sans charge au centre de l'essieu entraîné (essieu postérieur abaissé).
 9) Hauteur en charge au centre de l'essieu entraîné.
 10) R1 = cercle de braquage entre trottoirs.
 11) R2 = cercle de braquage entre murs.
 12) Hauteur sans charge au centre de l'essieu ou des essieux avant.
 13) Hauteur en charge au centre de l'essieu ou des essieux avant.
 14) TB est la largeur totale à l'arrière. (Au centre de l'essieu avant 255).

Depending on the vehicle configuration a specific option may not be possible. The availability and specification of this vehicle may differ per country. For further information please contact the DAF organisation. Pictures and technical illustrations are not binding in detail and can differ from the standard specification. Subject to modification without prior notice.